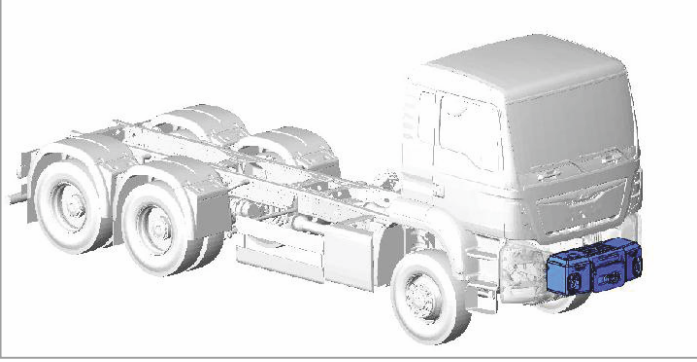


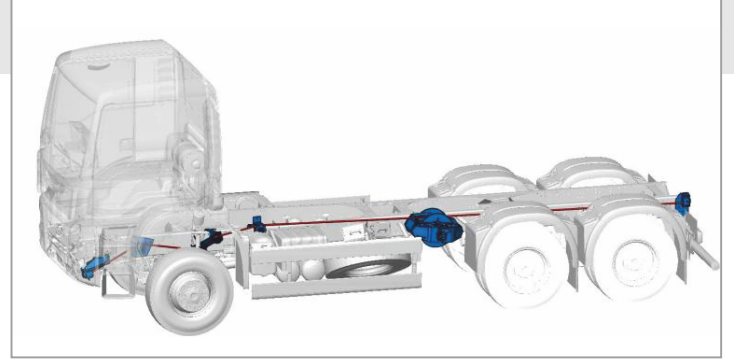
# BİR ARAÇTA VİNÇ KONUMLANDIRMA SEÇENEKLERİ

Possibilities of winch positioning on a vehicle

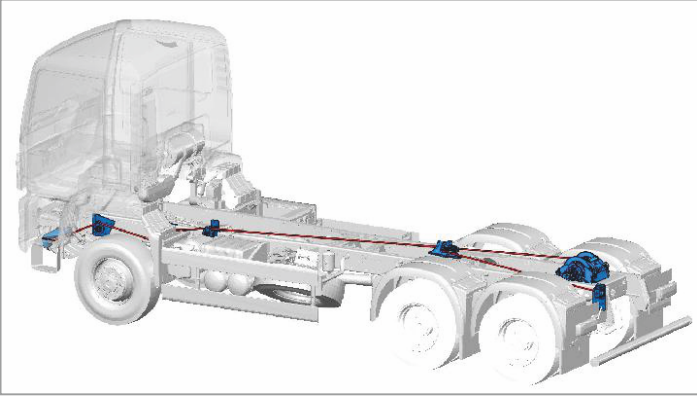
## ÖN VİNÇ Front winch



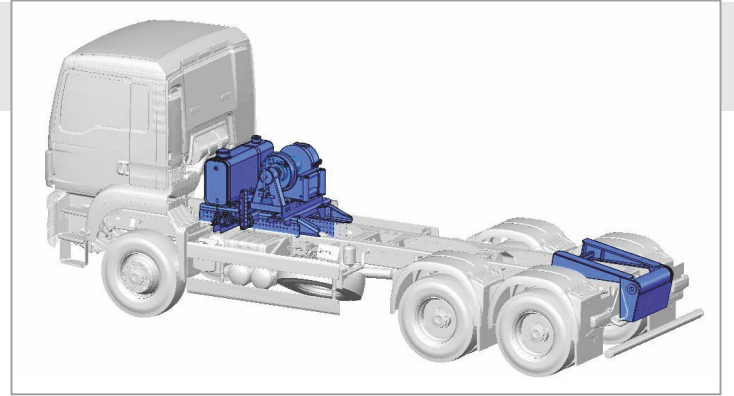
## YAN VİNÇ Sidewinch



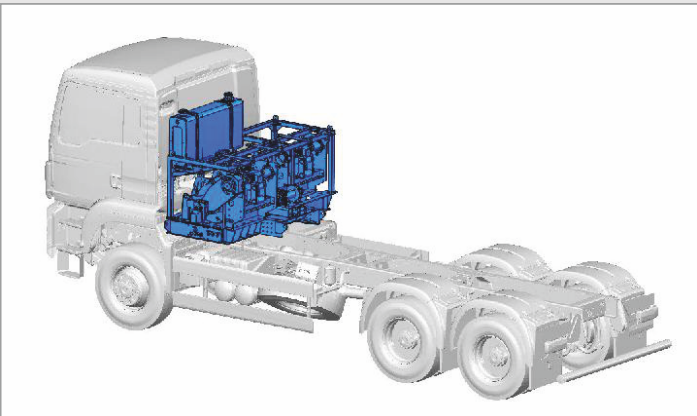
## ŞASI İÇİ VİNÇ Betweenbodyframeswinch



## ARKA KABİN VİNÇİ Rearcabinwinch



## İKİZ VİNÇ Twin-winch



## PROJENİZ

Your project

VinçKullanımı/Winchuse:

- Çekme / Pulling
- Kaldırma / Lifting

Araç/VehicleGVWR:.....

Mevcut Enerji / Available energy

- Elektrik 12V / Electric 12V
- Elektrik 24V / Electric 24V
- Hidrolik/Hydraulic

İstenilen Halat Uzunluğu:.....

Halat Tipi / Type of rope:

- Çelik / Steel
- Sentetik/Synthetic



# BAŞARILARIMIZDAN BAZILARI

Some of our achievements



## ÖN VİNÇ-UNIMOĞ

Front winch -UNIMOGENEDIS



## YAN VİNÇ-CAMIONCROIXROUGE

Sidewinch-Red Cross truck



## ŞASI İÇİ VİNÇ -RENAULT

Betweenbodyframeswinch-Renaulttruck



## ARKA KABİN VİNÇİ

Rearcabinwinch



## İKİZ VİNÇ

Twin-winch



## YERLİ ve YABANCI BİZİ TERCİH EDEN FİRMALARDAN BAZILARI



Mercedes-Benz



SCANIA



UNIMOĞ

IVECO

aselsan

BMC

FNSS

KATMERCİLER

nurold  
HOLDING A.Ş.

Otokar

