

# EuroWinch

OTOMOTIV LTD. ŞTİ.



## **WARN® ZEON™ 10-S** (Sentetik Halatlı)

İleri teknoloji, 4536 kg çekiş gücü, IP 68 sızdırmazlık, paslanmaz alüminyum tambur...

- Araziyi fethedin... ZEON 10 en zorlu koşullara meydan okuyacak kadar dayanıklı ve güçlü. Uzun yıllar kullanıp güvenebileceğiniz bir vinç.
- 10,000 lb. (4536 kg) Çekme kapasitesi
- 9.5 mm çaplı 30.5 metre Spydura sentetik halat ve alüminyum havse sete dahildir.
- Değiştirilebilir kontrol kutusu vinç üzerine monte edilebildiği gibi vinçten uzak bir noktaya da monte edilebilir. Böylece farklı montaj opsiyonlarına olanak tanır. (Re-lokasyon kiti ayrı satılmaktadır.\*).
- Saten siyah toz boya yüzeyin, paslanmaz çelik tutucu ve manuel kolun korozyona dayanımı yüksek olup geliştirilmiş sızdırmazlık vinci dış etmenlerden korur.
- Geniş tambur çapı halat aşınımını minimize eder ve halat bağlantı noktası halatın kolayca takılmasına olanak tanır.

\*Kontrol Kutusu re-lokasyon kiti, kontrol kutusunun vinçten ayrı monte edilmesini sağlar. PN 89970 (Kısa kit), PN 89960 (Uzun kit)

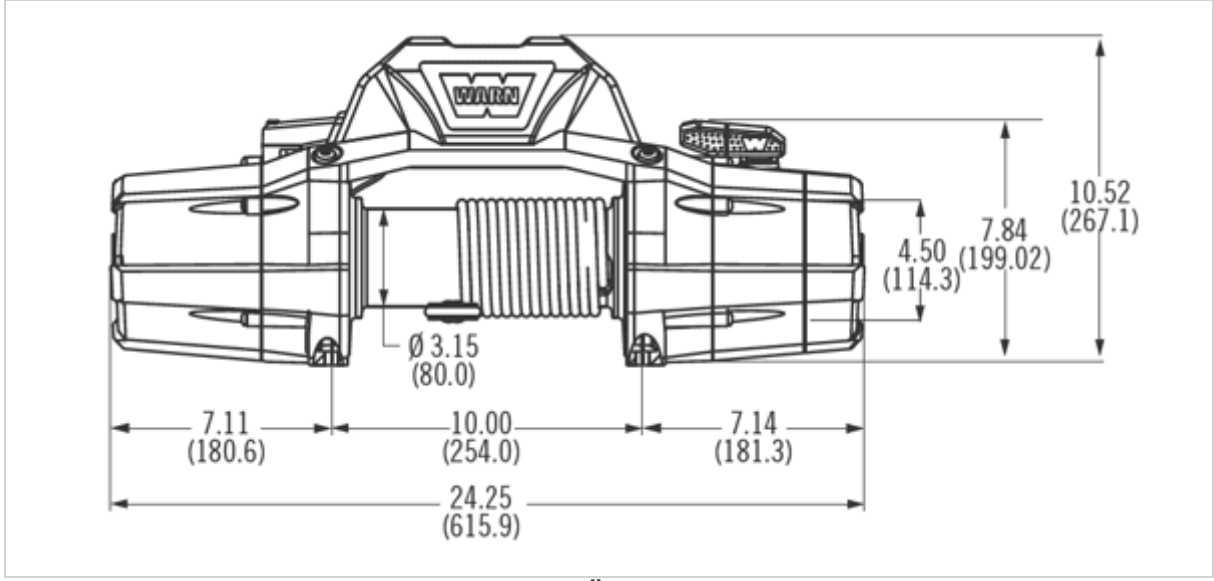
Warn Zeon Vinçler IP 68 Sızdırmazlık Standartlarına sahiptir. ( 1 metre suyun altında 1 saat süresince kalabilir. Çalışır ve sızdırmaz.)

**ZEON 10-S ÖZELLİKLERİ****Parça Numarası:** 89680 (uluslar arası satış)**Çekiş Gücü:** 10,000 lbs. (4536 kg) single-line**Motor:** 12V DC, series wound**Elektrik Kontrolleri:** Kontrol Kutusu**Uzaktan Kumanda:** 12' (3.7m) kablolu uzaktan kumanda**Geartrain:** 3-Aşama Planet**Dişli Oranı:** 216:1**Manuel Kol:** Rotating ring gear**Fren Sistemi:** Automatic mechanical cone**Tambur Çapı/Uzunluğu:** 3.15"/9.0" (80mm/229mm)**Kit Ağırlığı:** 75 lbs. (34 kg)**Halat:** 3/8" x 100' (9.5mm x 30.5m) Spydura sentetik**Halat Yönlendirici:** Havse**Tavsiye edilen akü:** 650 CCA minimum**Akü Kabloları:** 2 adet, 72" (1.83m)**Boya:** Saten Siyah Toz Boya**Garanti:** 1 yıl

## 12V DC PERFORMANS TESTİ

Çekme Gücü Lbs.(Kgs.)	Sarım Hızı FT./min(M/min.)	Motor Akımı	Katmana göre çekiş/Lbs(Kgs.)
0	33 (10.27)	62 amps	1/10000 (4536)
2000 (910)	14.9 (4.5)	144 amps	2/8245 (3740)
4000 (1810)	11.2 (3.4)	215 amps	3/7014 (3181)
6000 (2720)	8.5 (2.6)	380 amps	4/6103 (2768)
8000 (3630)	6.5 (2.0)	353 amps	5/5402 (2450)
10000 (4536)	4.8 (1.5)	409 amps	

Verilen performans değerlerinde 1. Katman baz alınmıştır.

**Vinç Ölçüleri:**

Integrated configuration: 24.25" L x 7.15" D x 10.52" H  
(615.9mm L x 181.6mm D x 267.1mm H)

Low-profile configuration: 24.25" L x 7.15" D x 7.84" H  
(615.9mm L x 181.6mm D x 199.02mm H)

**Bağlantı Ölçüleri:** 10.0" x 4.5" (254mm x 114.3mm)