

# EuroWinch

OTOMOTIV LTD. ŞTİ.



**WARN® ZEON™ 8-S** (IP 68 Sızdırmazlık) Sentetik Halatlı İleri seviye, dayanıklı, güçlü, paslanmaz alüminyum tambur ZEON 8 vinç Off-road profesyonellerinin ihtiyacı olan tüm özellikleri üzerinde barındırmaktadır. Isı önleyici fren sisteminden akıcı planet dişli sistemine kadar en zorlu koşullar için tasarlanmıştır. 3630 kg. çekme kapasitesi yüksek sarım hızı ile birleşerek 4x4 ve Suv'lar için ideal bir vinç haline gelmiştir.

- 8,000 lb. (3630 kg) Çekme kapasitesi
- 9.5mm çaplı 30.5 metre Warn Spydura Sentetik Halat
- Değiştirilebilir kontrol kutusu vinç üzerine monte edilebildiği gibi vinçten uzak bir noktaya da monte edilebilir. Böylece farklı montaj opsiyonlarına olanak tanır. (Re-lokasyon kiti ayrı satılmaktadır.\*).
- Saten siyah toz boya yüzeyin, paslanmaz çelik tutucu ve manuel kolun korozyona dayanımı yüksek olup geliştirilmiş sızdırmazlık vinci dış etmenlerden korur.
- Geniş tambur çapı halat aşınımını minimize eder ve halat bağlantı noktası halatın kolayca takılmasına olanak tanır.

\*Kontrol Kutusu re-lokasyon kiti, kontrol kutusunun vinçten ayrı monte edilmesini sağlar. PN 89970 (Kısa kit), PN 89960 (Uzun kit)

Warn Zeon Vinçler IP 68 Sızdırmazlık Standartlarına sahiptir. ( 1 metresuyun altında 1 saat süresince kalabilir. Çalışır ve sızdırmaz.)

## ZEON 8-S ÖZELLİKLERİ

**Parça Numarası:** 89670 (CE, Uluslar arası satış)

**Çekme Gücü:** 8000 lbs. (3630 kg) single-line

**Motor:** 12V DC, series wound

**Elektrik Kontrolleri:** Kontrol Kutusu

**Uzaktan Kumanda:** 12' (3.7m) kablolu uzaktan kumanda

**Dişli sistemi:** 3-Aşama Planet

**Dişli Oranı:** 162:1

**Manuel Kol:** Rotating ring gear

**Fren Sistemi:** Automatic mechanical cone

**Tambur Çapı/Uzunluğu:** 3.15"/9.0" (80mm/229mm)

**Ağırlık (kit ağırlığı):** 75 lbs. (34 kg)

**Halat:** 3/8" x 100' (9.5mm x 30.5m) Spydura sentetik

**Halat Yönlendirici:** Havse

**Tavsiye edilen akü:** 650 CCA minimum

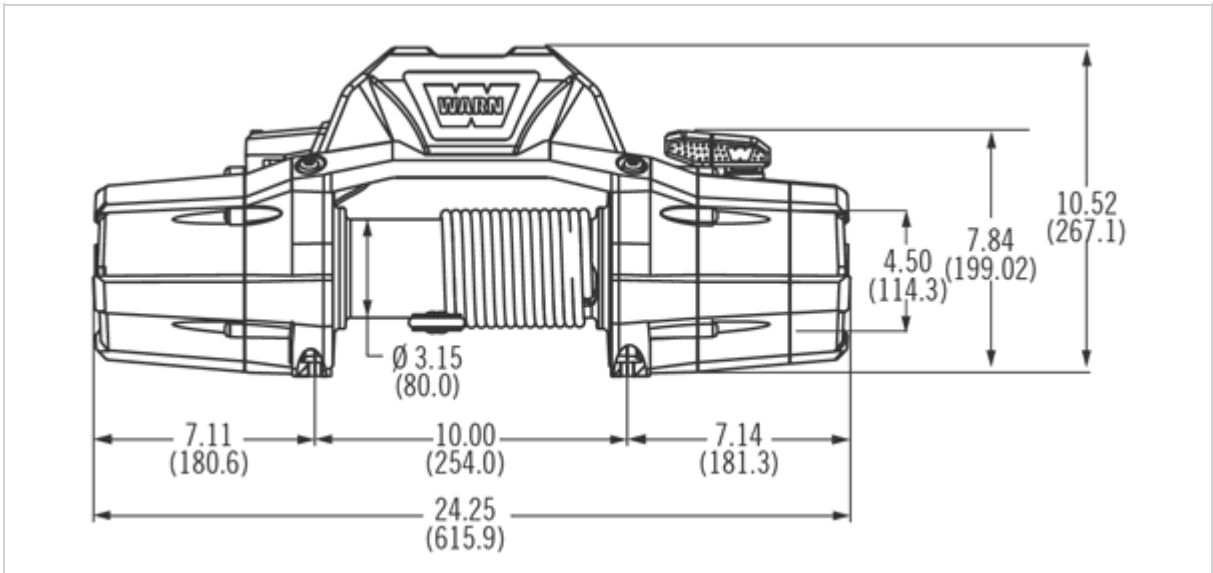
**Akü Kabloları:** 25mm gauge, 72" (1.83m)

**Boya:** Saten Siyah Toz Boya

12V DC PERFORMANS TESTİ

Çekiş Gücü Lbs.(Kgs.)	Sarım Hızı FT./min(M/min.)	Motor Akımı	Katmana Göre Çekiş/Lbs(Kgs.)
0	42 (12.8)	63 amps	1/8000 (3629)
2000 (910)	17.2 (5.2)	167 amps	2/6777 (3074)
4000 (1810)	11.7 (3.6)	255 amps	3/5878 (2666)
6000 (2720)	8.5 (2.6)	335 amps	4/5189 (2353)
8000 (3630)	6.2 (1.9)	413 amps	

Verilen Performans değerlerinde 1. Katman baz alınmıştır.



### Vinç Ölçüleri:

Integrated configuration: 24.25" L x 7.15" D x 10.52" H  
(615.9mm L x 181.6mm D x 267.1mm H)

Low-profile configuration: 24.25" L x 7.15" D x 7.84" H  
(615.9mm L x 181.6mm D x 199.02mm H)

**Bağlantı Ölçüleri:** 10.0" x 4.5" (254mm x 114.3mm)