

EuroWinch

OTOMOTIV LTD. ŞTİ.



WARN® ZEON™ 12 PLATINUM 5443Kg.

(IP 68 Sızdırmazlık,Aluminyum Tambur...)

Warn'ün en son teknoloji ürünü, manuel kol kaldırılarak gelişmiş özel uzaktan kumanda sistemi ile sadece vinci değil aynı zamanda farları bile kontrol edebilme imkanı, ayrıca kumanda ekranında vinci bağlı olduğu akü şarj seviyesini ve motor sıcaklığını görebilirsiniz.5443 kg çekiş gücü. Ve 400 saat tuz sprej testinden geçen paslanmaz yapı.

ZEON 12 ile hem kendinizi hem de arkadaşlarınızı en zor durumlardan kolayca kurtarmak artık mümkün.

- 12,000 lb. (5443 kg) Çekme kapasitesi
- 9.52 mm çaplı 24.38 metre galvanize çelik halat
- Değiştirilebilir kontrol kutusu vinç üzerine monte edilebildiği gibi vinçten uzak bir noktaya da monte edilebilir. Böylece farklı montaj opsiyonlarına olanak tanır. (Re-lokasyon kiti ayrı satılmaktadır.*).
- Saten siyah toz boya yüzeyin, paslanmaz çelik tutucu ve manuel kolun korozyona dayanımı yüksek olup geliştirilmiş sızdırmazlık vinci dış etmenlerden korur.
- Geniş tambur çapı halat aşınımını minimize eder ve halat bağlantı noktası halatın kolayca takılmasına olanak tanır.

*Kontrol Kutusu re-lokasyon kiti, kontrol kutusunun vinçten ayrı monte edilmesini sağlar. PN 89970 (Kısa kit), PN 89960 (Uzun kit)

Warn Zeon Vinçler IP 68 Sızdırmazlık Standartlarına sahiptir. (1 metre suyun altında 1 saat süresince kalabilir. Çalışır ve sızdırmaz.)

ZEON 12 ÖZELLİKLERİ

Parça Numarası: 93685 (CE, Uluslar arası satış)

Çekme gücü: 12,000 lbs. (5443 kg) single-line

Motor: 12V DC, series wound

Elektrik Kontrolleri: Kontrol Kutusu

Uzaktan Kumanda: Özel geliştirilmiş kablosuz uzaktan kumanda sistemi.(Akü şarj seviyesini ve motor sıcaklığını ekranda görebilme.)

Dişli sistemi: 3-Aşamalı Planet

Dişli Oranı: 216:1

Manuel Kol: Rotating ring gear

Fren Sistemi: Automatic mechanical cone

Tambur Çapı/Uzunluğu: 3.15"/9.0" (80mm/229mm)

Kit ağırlığı: 98 lbs. (44 kg)

Halat: 3/8" x 80' (9.52mm x 24.38m) çelik

Halat Yönlendirici: Makara

Tavsiye edilen akü: 650 CCA minimum

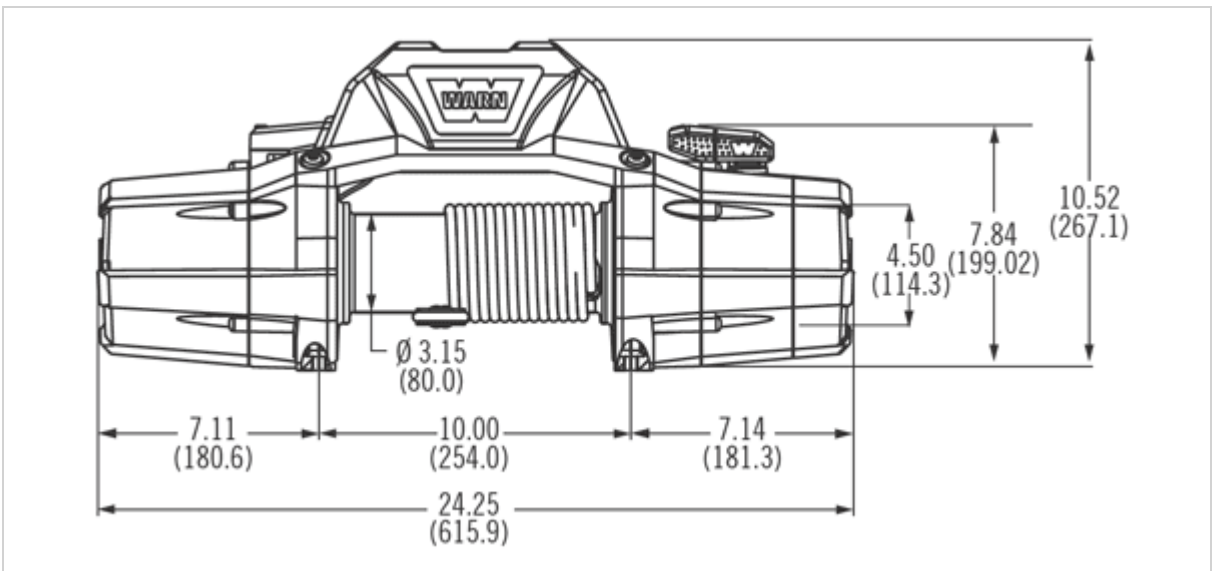
Akü kabloları: 2 adet, 72" (1.83m)

Boya: Saten Siyah Toz Boya

Garanti: 1 yıl

Çekiş Gücü Lbs.(Kgs.)	Sarım Hızı FT./min(M/min.)	Motor Akımı
0	32.9 (10.02)	57 amps
2000 (910)	15.1 (4.6)	132 amps
4000 (1810)	9.9 (3.01)	200 amps
6000 (2720)	8.9 (2.71)	261 amps
8000 (3630)	7.8 (2.37)	321 amps
10000 (4536)	5.4 (1.64)	381 amps
12000 (5443)	4.5 (1.37)	446 amps

Verilen Performans değerlerinde 1.Katman baz alınmıştır.



Vinç Ölçüleri:

Integrated configuration: 24.25" L x 7.15" D x 10.52" H
(615.9mm L x 181.6mm D x 267.1mm H)
Low-profile configuration: 24.25" L x 7.15" D x 7.84" H
(615.9mm L x 181.6mm D x 199.02mm H)

Bağlantı Ölçüleri: 10.0" x 4.5" (254mm x 114.3mm)