

NEW



• **WARN® ZEON™ 10 PLATINUM**

İleri teknoloji, 4536 kg çekiş gücü...

- ZEON PLATINUM;
 - Kablosuz kumandalı
 - Kablosuz kumandasında vincin motor sıcaklığını ve akü şarj oranını gösteren tek vinçdir
 - İki farklı aksesuarı tek kumanda ile kontrol edebilirsiniz (vinç + farlar vs..)
 - Vincin vites kollu YOK (Manüel kol)! Otomatik düğmeyle vites boşa geçiyor ve gene otomatik olarak uzaktan kumandadan düğmeyle tamburu aktive edip yani vitesi doluya alabilirsiniz.
 - Paslanmaz alüminyum tambur
 - Paslanmaz bağlantı malzemeleri
 - Özel kaplamalı paslanmaz gövde
 - Ayrılabilir kontrol kutusu
 - Yeni geliştirilmiş az amper çeken güçlü motor ve motor yuvası
 - Eski Zeon vinçlere göre %20 daha hızlı
 - Güçlü otomatik, mekanik fren sistemi
 - Üç kademeli güçlü dişli sistemi
 - IP68 (1m su altında çalıştırılabilir)
 - Çekme kapasitesi : 4536 Kg
 - Çelik halatlı

ZEON 10 PLATINUM ÖZELLİKLERİ

Parça Numarası: 92830 CE

Çekme Gücü: 10,000 lbs. (4536 kg) single-line

Motor: 12V DC, series wound

Elektrik Kontrolleri: Kontrol Kutusu

Uzaktan Kumanda: Gelişmiş Kablosuz Uzaktan Kumanda

Dişli Sistemi: 3-Aşamalı Planet

Dişli Oranı: 162:1

Manuel Kol: Yok. Kumandadan kontrol

Fren Sistemi: Automatic mechanical cone

Tambur Çapı/Uzunluğu: 3.15"/9.0" (80mm/229mm)

Halat: 3/8" x 80' (9.52mm x 24.38m) çelik

Halat Yönlendirme: Makara

Tavsiye edilen akü: 650 CCA minimum

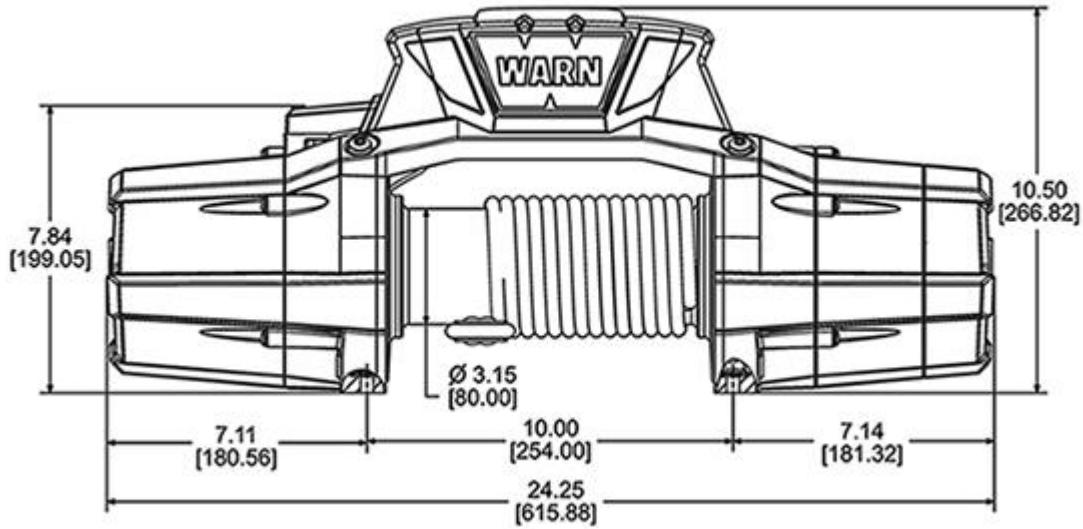
Battery leads: 2 gauge, 72" (1.83m)

Boya: Saten Siyah Toz Boya

Garanti: 1 yıl.

12V DC PERFORMANS TESTİ

Çekiş Gücü Lbs.(Kgs.)	Sarım Hızı FT./min(M/min.)	Motor Akımı
0	44 (13.41)	55 amps
2000 (910)	17.8 (5.42)	149 amps
4000 (1810)	12 (3.65)	233 amps
6000 (2720)	10.7 (3.26)	311 amps
8000 (3630)	7.5 (2.28)	387 amps
10000 (4536)	5.6 (1.7)	465 amps



Winch Dimensions:

Integrated configuration: 24.25" L x 7.15" D x 10.52" H
(615.9mm L x 181.6mm D x 267.1mm H)

Low-profile configuration: 24.25" L x 7.15" D x 7.84" H
(615.9mm L x 181.6mm D x 199.02mm H)

Mounting Bolt Pattern: 10.0" x 4.5" (254mm x 114.3mm)