

NEW



ULTIMATE
PERFORMANCE
WINCH SERIES

• **WARN® ZEON™ 10-S PLATINUM (Sentetik Halatlı)**

Warn'ün en son teknoloji ürünü, manuel kol kaldırılarak gelişmiş özel uzaktan kumanda sistemi ile sadece vinci değil aynı zamanda farları bile kontrol edebilme imkanı, ayrıca kumanda ekranında vinci bağlı olduğu akü şarj seviyesini ve motor sıcaklığını görebilirsiniz. 4536 kg çekiş gücü, IP 68 sızdırmazlık, paslanmaz alüminyum tambur. Ve 400 saat tuz sprey testinden geçen paslanmaz yapı.

- Araziyi fethedin... ZEON 10-S Platinum en zorlu koşullara meydan okuyacak kadar dayanıklı ve güçlü. Uzun yıllar kullanıp güvenebileceğiniz bir vinç.
- Platinum modeller Zeon modellere göre %20 daha hızlı ve daha güçlü.
- 10,000 lb. (4536 kg) Çekme kapasitesi
- 9.52 mm çaplı 30m metre Warn Spydura Sentetik Halat
- Değiştirilebilir kontrol kutusu vinç üzerine monte edilebildiği gibi vinçten uzak bir noktaya da monte edilebilir. Böylece farklı montaj opsiyonlarına olanak tanır. (Re-lokasyon kiti ayrı satılmaktadır.*).
- Saten siyah toz boya yüzeyin, paslanmaz çelik tutucu ve manuel kolun korozyona dayanımı yüksek olup geliştirilmiş sızdırmazlık vinci dış etmenlerden korur.
- Geniş tambur çapı halat aşınımını minimize eder ve halat bağlantı noktası halatın kolayca takılmasına olanak tanır.
- *Kontrol Kutusu re-lokasyon kiti, kontrol kutusunun vinçten ayrı monte edilmesini sağlar. PN 89970 (Kısa kit), PN 89960 (Uzun kit)
- Warn Zeon Vinçler IP 68 Sızdırmazlık Standartlarına sahiptir.

- 1 metre suyun altında 1 saat süresince kalabilir. Çalışır ve sızdırmaz

ZEON 10 PLATINUM ÖZELLİKLERİ

Parça Numarası: 92830 (CE, Uluslar arası satış)

Çekme Gücü: 10,000 lbs. (4536 kg) single-line

Motor: 12V DC, series wound

Elektrik Kontrolleri: Kontrol Kutusu

Uzaktan Kumanda: Özel geliştirilmiş kablosuz uzaktan kumanda sistemi.

Dişli Sistemi: 3-Aşamalı Planet

Dişli Oranı: 162:1

Manuel Kol: Elimine edilmiştir. Uzaktan kumanda ile kontrol.

Fren Sistemi: Automatic mechanical cone

Tambur Çapı/Uzunluğu: 3.15"/9.0" (80mm/229mm)

Sentetik Halat: 3/8" x 100' (9.52mm x 30m) spydura sentetik halat.

Halat Yönlendirme: Hafse (alüminyum özel parlak yüzey)

Tavsiye edilen akü: 650 CCA vinçleme için tavsiye edilen minimum.

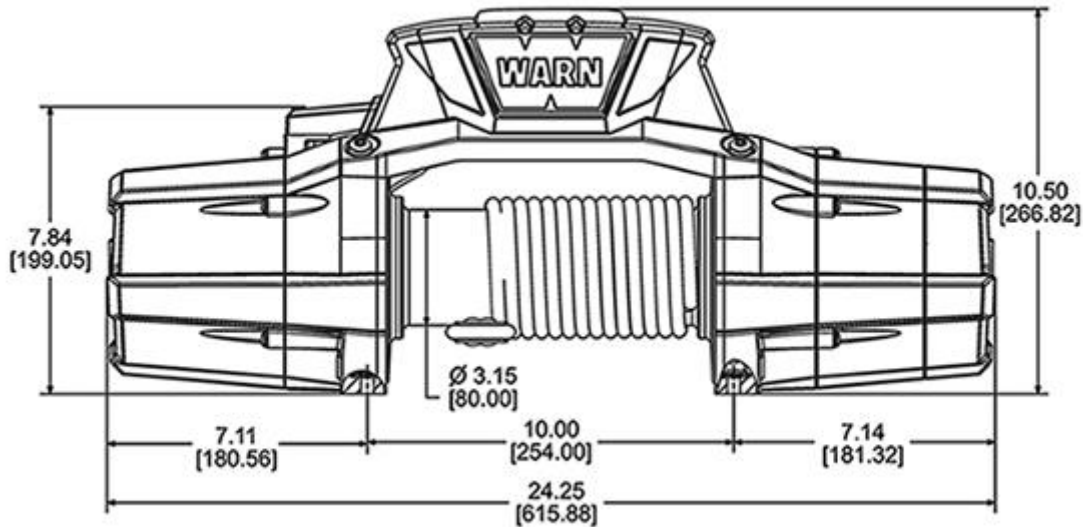
Battery leads: 2 gauge, 72" (1.83m)

Boya: Saten Siyah Toz Boya

Garanti: 1 yıl.

Çekiş Gücü Lbs.(Kgs.)	Sarım Hızı FT./min(M/min.)	Motor Akımı
0	44 (13.41)	55 amps
2000 (910)	17.8 (5.42)	149 amps
4000 (1810)	12 (3.65)	233 amps
6000 (2720)	10.7 (3.26)	311 amps
8000 (3630)	7.5 (2.28)	387 amps
10000 (4536)	5.6 (1.7)	465 amps

Verilen performans değerleri için 1. Katman baz alınmıştır.



Winch Dimensions:

Integrated configuration: 24.25" L x 7.15" D x 10.52" H

(615.9mm L x 181.6mm D x 267.1mm H)

Low-profile configuration: 24.25" L x 7.15" D x 7.84" H

(615.9mm L x 181.6mm D x 199.02mm H)

Mounting Bolt Pattern: 10.0" x 4.5" (254mm x 114.3mm)