



## **WARN® M12 – S – 97720 (5440Kg.Güçlü ve Sağlam) 12 ve 24 volt seçeneği**

En zorlu koşullarda bile güven verir...

Ağır yüklü vinç operasyonlarında ideal bir vinçtir. 3-Aşama Planet Dişli Sistemi 4.6hp series wound motor ile birleşerek 5440 kg. çekme gücü ortaya çıkarmaktadır. Kompakt tasarımıyla aracınıza kolaylıkla monte edebilirsiniz.

- (5,440 kg) tek halatta çekme kapasitesi
- Ağır yüklerin üstesinden gelebilmek için geniş tambur tasarımı.
- Series-wound, high-speed motor yüksek sarım hızı ve güçlü çekiş sağlar.
- Fren sistemiyle vinç üzerinde mutlak kontrol sağlanabilir.
- Ayrı kontrol kutusu farklı montaj opsiyonlarına olanak tanır.
- Dayanıklı 3-Aşama Planet dişli sistemi ile çekme işlemi kesintisiz ve güvenli bir şekilde yapılır.
- 12' (3.7m) kablolu uzaktan kumanda.
- Korozyona dayanımlı toz boya kaplama.
- 100' of 3/8" (30m of 9.5mm) çaplı SENTETİK HALAT.

### **Eurowinch Otomotiv LTD ŞTİ**

Yeni yalova yolu üzeri

Buttim İş Merkezi D Blok Kat 5 No:1541

16250 Bursa - Türkiye

**Cep:**+90 532 617 80 26 **Tel:** +90 224 211 38 42 **Fax:** +90 224 211 28 87

**Mail:** [nejla.tulumen@eurowinch.com.tr](mailto:nejla.tulumen@eurowinch.com.tr) **Web:** [www.warn.com.tr](http://www.warn.com.tr) , [www.eurowinch.com.tr](http://www.eurowinch.com.tr)

# EUROWINCH OTO LTD ŞTİ

## M12 - S ÖZELLİKLERİ

**Parça Numarası:** 97720 (12V, uluslar arası satış)

**Parça Numarası:** 265072 (24V) *Müşteri temsilcisiyle irtibata geçiniz.*

**Çekiş Gücü:** 12000 lbs., (5440 kgs.) single-line

**Motor:** Series Wound, 12V 4.6 hp, 24V 2.5 hp

**Elektrik Kontrolleri:** Kontrol kutusu

**Uzaktan Kumanda:** 12 in (3.7m) kablolu uzaktan kumanda

**Dışli Sistemi:** 3-Aşamalı Planet

**Dışli Oranı:** 261:1

**Manuel Kol:** Rotating Ring Gear

**Fren Sistemi:** Automatic Direct Drive Cone

**Tambur Çapı/Uzunluğu:** 3.5 in /8.2 in (9cm/21cm)

**Ağırlık:** 136 lbs. (62kgs.)

**Sentetik Halat:** 100 ft , 3/8 in diameter (38m, 9.5mm çap.)

**Halat yönlendirici:** Havse

**Tavsiye edilen akü:** 650 CCA minimum

**Akü Kabloları:** 2 gauge, 72 in (1.83m)

**Boya:** Gümüş Gri toz boya

**Vinç Ölçüleri:** 24.37 in L. x 8.45 in D. x 11 in H. (619mm L. x 214.63mm D. x 279mm H.)

**Bağlantı Ölçüleri:** 10.0 in x 4.5 in (254mm x 114.3mm)

### 12V DC PERFORMANS TESTİ

| Çekiş Gücü<br>Lbs.(Kgs.) | Sarım Hızı<br>FT./min(M/min.) | Motor Akımı | Katmana göre<br>çekiş/Lbs(Kgs.) |
|--------------------------|-------------------------------|-------------|---------------------------------|
| 0                        | 30(9.14)                      | 67 amps     | 1/12000(5443)                   |
| 2000(910)                | 14(4.27)                      | 140 amps    | 2/11120(5044)                   |
| 4000(1810)               | 8.62(2.63)                    | 210 amps    | 3/10340(4690)                   |
| 6000(2720)               | 6.92(2.11)                    | 250 amps    | 4/9770(4432)                    |
| 8000(3630)               | 5.80(1.77)                    | 320 amps    | 5/9250(4196)                    |
| 10000(4540)              | 4.39(1.34)                    | 370 amps    |                                 |
| 12000(5440)              | 3.86(1.18)                    | 440 amps    |                                 |

### 24V PERFORMANS TESTİ

| Çekiş Gücü<br>Lbs.(Kgs.) | Sarım Hızı<br>FT./min(M/min.) | Motor Akımı | Katmana göre<br>çekiş/Lbs(Kgs.) |
|--------------------------|-------------------------------|-------------|---------------------------------|
| 0                        | 31.94(9.57)                   | 24 amps     | 1/12000(5443)                   |
| 2000(910)                | 11.7(3.57)                    | 105 amps    | 2/11120(5044)                   |
| 4000(1810)               | 9.5(2.90)                     | 129 amps    | 3/10340(4690)                   |
| 6000(2720)               | 8.5(2.59)                     | 152 amps    | 4/9770(4432)                    |
| 8000(3630)               | 7.5(2.29)                     | 175 amps    | 5/9250(4196)                    |
| 10000(4540)              | 6.5(1.98)                     | 198 amps    |                                 |
| 12000(5440)              | 6.0(1.83)                     | 221 amps    |                                 |

Verilen Performans değerlerinde 1. Katman baz alınmıştır.

## Eurowinch Otomotiv LTD ŞTİ

Yeni yalova yolu üzeri

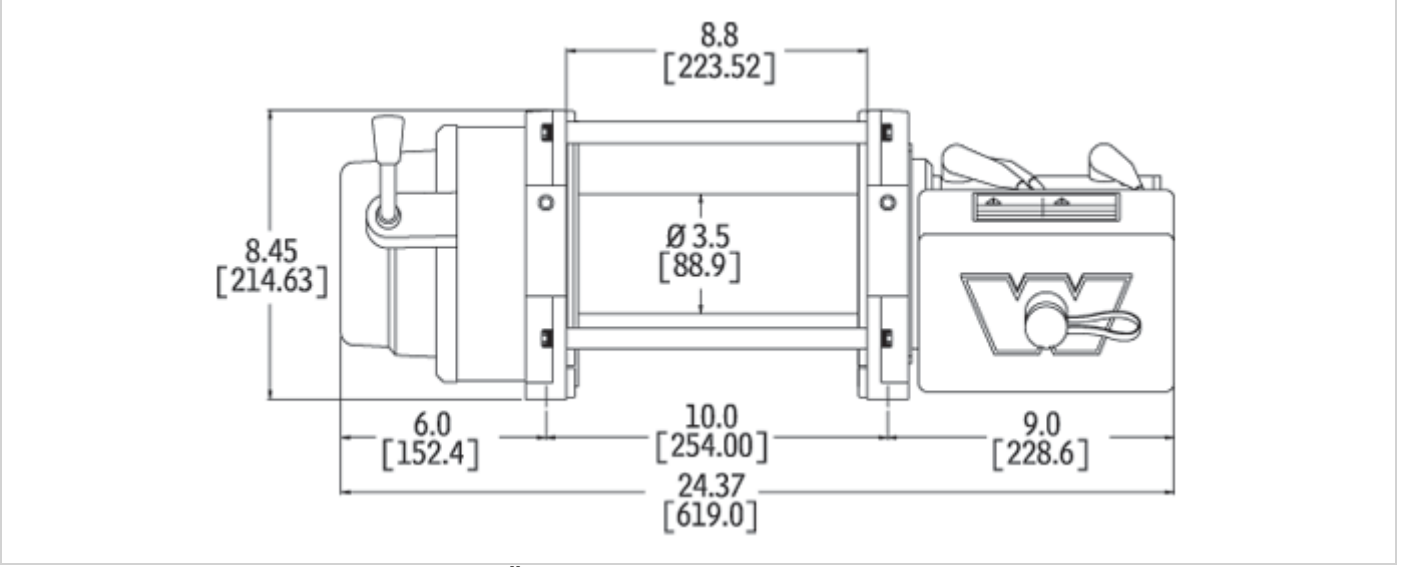
Buttim İş Merkezi D Blok Kat 5 No:1541

16250 Bursa - Türkiye

**Cep:**+90 532 617 80 26 **Tel:** +90 224 211 38 42 **Fax:** +90 224 211 28 87

**Mail:** [nejla.tulumen@eurowinch.com.tr](mailto:nejla.tulumen@eurowinch.com.tr) **Web:** [www.warn.com.tr](http://www.warn.com.tr) , [www.eurowinch.com.tr](http://www.eurowinch.com.tr)

# EUROWINCH OTO LTD ŞTİ



**Vinç Ölçüleri:** 24.37" L. x 8.45" D. x 11" H.  
(6.19mm L. x 214.63mm D. x 279mm H.)  
**Bağlantı Ölçüleri:** 10.0" x 4.5" (254mm x 114.3mm)

## **Eurowinch Otomotiv LTD ŞTİ**

Yeni yalova yolu üzeri

Buttim İş Merkezi D Blok Kat 5 No:1541

16250 Bursa - Türkiye

**Cep:**+90 532 617 80 26 **Tel:** +90 224 211 38 42 **Fax:** +90 224 211 28 87

**Mail:** [nejla.tulumen@eurowinch.com.tr](mailto:nejla.tulumen@eurowinch.com.tr) **Web:** [www.warn.com.tr](http://www.warn.com.tr) , [www.eurowinch.com.tr](http://www.eurowinch.com.tr)