



## **WARN® M15000 - S (Sağlam,Güçlü)** **12 volt**

En ağır yükler için yeterli kapasite...

15,000 lb. (6804 kg.) çekme kapasitesi, 4.6hp series wound motor, geliştirilmiş fren sistemiyle üstün bir vinç modelidir. Kontrol kutusu kolayca erişim için tasarlanmıştır. 11mm çaplı 27 metre sentetik halat dahildir.

- Yüksek ağırlıklara dayanabilecek taşıyıcı ayaklarla en zorlu yüklerin üstesinden gelecek şekilde tasarlanmıştır.
- Series-wound, high-speed motor yüksek sarım hızı ve güçlü çekiş sağlar.
- Fren sistemiyle vinç üzerinde mutlak kontrol sağlanabilir.
- Ayrı kontrol kutusu farklı montaj opsiyonlarına olanak tanır.
- Dayanıklı 3-Aşama Planet dişli sistemi ile çekme işlemi kesintisiz ve güvenli bir şekilde yapılır.
- 12' (3.7m) kablolu uzaktan kumanda.
- Korozyona dayanımlı toz boya kaplama.
- 90' of 7/16" (27m. çap 11mm) sentetik halat

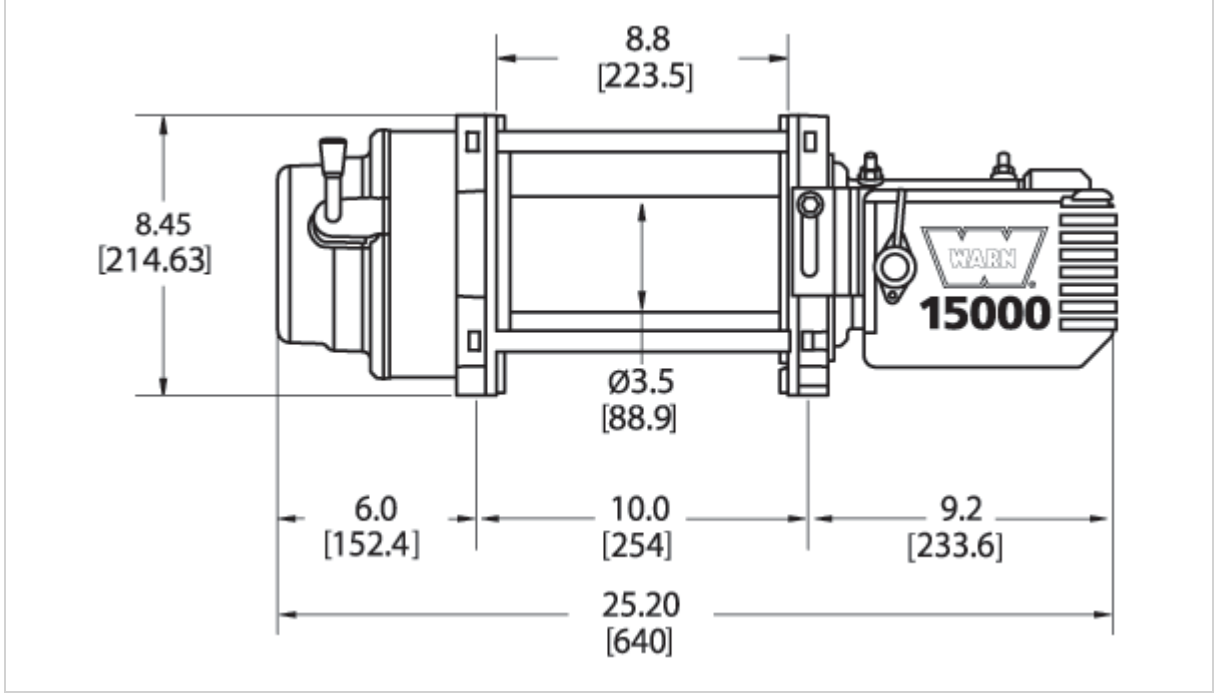
**M15000 ÖZELLİKLERİ****Parça Numarası:** 97730 (12V)**Parça Numarası:** 478022 (24V) *Müşteri temsilcisi ile irtibata geçiniz.***Çekme Gücü:** 15,000 lbs. (6804 kgs) single-line**Motor:** Series Wou□d, 12V 4.6 hp, 24V 2.5 hp**Elektrik Kontrolleri:** Kontrol Kutusu**Uzaktan Kumanda:** 12 ft (3.7m) kablolu uzaktan kumanda**Dişli Sistemi:** 3-Aşama Planet**Dişli Oranı:** 315:1**Manuel Kol:** Rotating Ring Gear**Fren Sistemi:** Automatic Direct Drive Cone**Tambur Çapı/Uzunluğu:** 3.5 in /8.2 in (9cm/21cm)**Ağırlık:** 136 lbs. (62kgs.)**Halat Çapı:** 90 ft, 7/16 in (27m, 11mm) çap**Halat Yönlendirici:** Hafse**Tavsiye edilen akü:** 650 CCA minimum**Akü Kabloları:** 2 gauge, 72 in (1.83m)**Boya:** Gümüş gri toz boya**12V DC PERFORMANS TESTİ**

<b>Çekiş gücü Lbs.(Kgs.)</b>	<b>Sarım Hızı FT./min(M/min.)</b>	<b>Motor Akımı</b>	<b>Katmana göre çekiş/Lbs(Kgs.)</b>
0	22.2(6.77)	67 amps	1/15000(6804)
2000(910)	7.27(2.22)	135 amps	2/13890(6300)
4000(1810)	5.41(1.65)	185 amps	3/11520(5225)
6000(2720)	4.43(1.35)	235 amps	4/9840(4463)
8000(3630)	3.79(1.16)	285 amps	
10000(4540)	3.31(1.01)	335 amps	
12000(5440)	2.93(.893)	385 amps	
14000(6350)	2.61(.796)	435 amps	
15000(6800)	2.48(.756)	460 amps	

**24V DC PERFORMANS TESTİ**

<b>Çekiş Gücü Lbs.(Kgs.)</b>	<b>Sarım Hızı FT./min(M/min.)</b>	<b>Motor Akımı</b>	<b>Katmana göre çekiş/Lbs(Kgs.)</b>
0	28(8.6)	24 amps	1/15000(6800)
2200(1000)	10.2(3.1)	85 amps	2/13900(6300)
4400(2000)	7.5(2.3)	115 amps	3/11400(5200)
6600(3000)	6.9(2.1)	142 amps	4/9700(4400)
8800(4000)	6.6(2.0)	170 amps	
11000(5000)	6.2(1.9)	190 amps	
13200(6000)	5.2(1.6)	210 amps	
15000(6800)	4.3(1.3)	235 amps	

Verilen performans değerlerinde 1. Katman baz alınmıştır.



**Vinç Ölçüleri:** 25.2" L. x 8.5" D. x 11" H.

(640mm L. x 215mm D. x 279mm H.)

**Bağlantı Ölçüleri:** 10.0" x 4.5" (254mm x 114.3mm)