



WARN® 16.5ti-S 97740 (7484kg. Sağlam veGüçlü)

Büyük araçlar için yüksek kapasiteli ve ileri teknolojiyle üretilmiş bir vinçtir.

16.5ti Warn termometrik teknolojisinin tüm avantajlarına sahip, Warn dayanıklılığı ve güvenilirliğine sahiptir. Series-wound motorla birleştirilmiş 3-Aşama Planet dişli sistemi 7484 kg. çekme kapasitesine çıkarılmıştır. Termometrik gösterge vinç operatörüne motor sıcaklığı ile ilgili bilgi gönderir.

- İleri derece sızdırmazlıkla sağlanarak vinç dış etmenlerden korunmuştur.
- Series-wound, yüksek hızlı motor yüksek çekiş gücü sağlayıp hızlı halat sarımı gerçekleştirir.
- Gelişmiş fren tasarımıyla vinç üzerinde mutlak hakimiyet sağlanır.
- Alüminyum kontrol kutusu elektronik parçalar için ekstra koruma sağlar.
- Dayanıklı 3-Aşama Planet dişli sistemi ile akıcı ve güvenli kurtarma operasyonu gerçekleştirilir.
- (3.7m) kablolu kumanda ve kumanda üzerindeki led gösterge sayesinde operatöre sıcaklıkla ilgili geri bildirimde bulunur.
- Dış etmenlere dayanıklı astar üzerine toz boya kaplama ile korozyona karşı koruma sağlanmıştır.
- 90' of 7/16" (27m of 11mm) sentetik halat.

16.5ti ÖZELLİKLERİ

Parça Numarası: 97740

Motor: 12V 4.6 hp, Gen II, Series Wound

Elektrik Kontrolleri: Solenoid Kontrol Kutusu

Uzaktan Kumanda: Led göstergeli 12 ft (3.7m) kablolu uzaktan kumanda

Dişli Sistemi: 3-Aşama Planet

Dişli oranı: 315:1

Manuel Kol: Rotating ring gear

Fren Sistemi: Automatic direct drive cone

Sentetik Halat: 90 ft, 7/16 in diameter (27m, 11mm çap.)

Halat Yönlendirici: Hafse

Tavsiye edilen akü: 650 CCA minimum

Akü Kabloları: 2 gauge, 72 ft (1.83m)

Boya: Astar üzerine parlak siyah toz boya

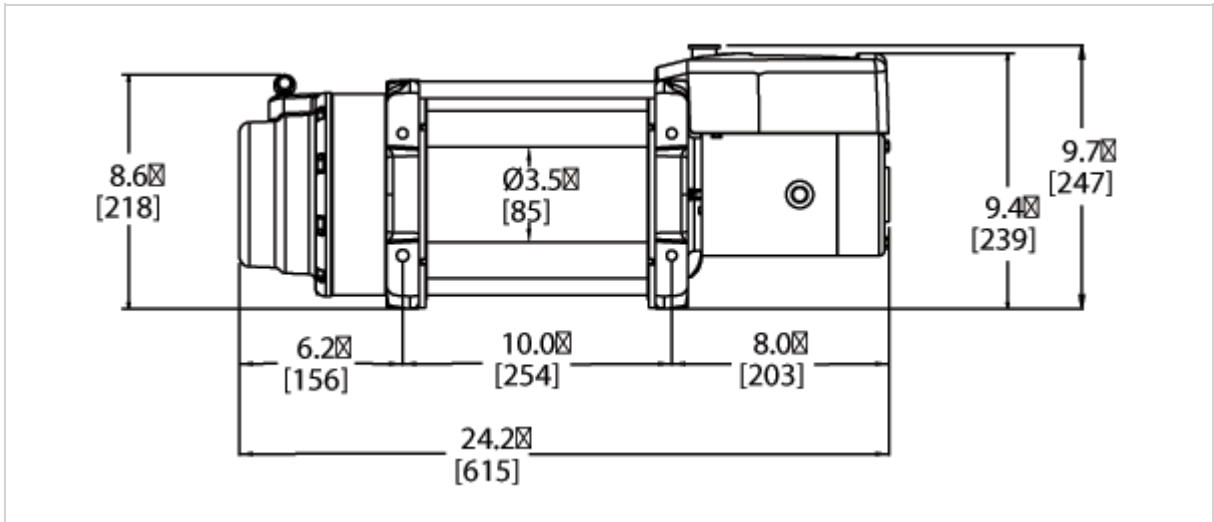
Tambur Çapı/Geniřliđi: 3.5 in /8.2 in (9cm/21cm)

Ađırlık: 138 lbs. (63 kgs.)

12V DC PERFORMANS TESTİ

Çekiş Gücü Lbs.(Kgs.)	Sarım Hızı FT./min(M/min.)	Motor Akımı	Katmana göre çekiş/Lbs(Kgs.)
0	23.6(7.20)	68 amps	1/16500(7484)
2000(907)	12.07(3.68)	138 amps	2/15279(6930)
4000(1814)	9.22(2.81)	189 amps	3/12672(5748)
6000(2721)	7.37(2.25)	240 amps	4/10824(4910)
8000(3628)	6.08(1.85)	291 amps	
10000(4536)	5.12(1.56)	342 amps	
12000(5443)	4.40(1.34)	393 amps	
14000(6350)	3.86(1.18)	444 amps	
16000(7257)	3.38(1.03)	494 amps	
16500(7484)	3.24(0.99)	507 amps	

Verilen performans değerlerinde 1. Katman baz alınmıştır.



Vinç Ölçüleri: 24.2" L. x 8.5" D. x 9.7" H.
(628mm L. x 216mm D. x 247mm H.)

Bađlantı Ölçüleri: 10.0" x 4.5" (254mm x 114.3mm)