

EuroWinch

OTOMOTIV LTD. ŞTİ.



WARN® ZEON™ 10-S-MULTI-MOUNT

IP 68 Sızdırmazlık, İleri teknoloji, 4536 kg çekiş gücü...

- Araziyi fethedin... ZEON 10 en zorlu koşullara meydan okuyacak kadar dayanıklı ve güçlü. Uzun yıllar kullanıp güvenebileceğiniz bir vinç.
- 10,000 lb. (4536 kg) Çekme kapasitesi
- 9.5 mm çaplı 30.5 metre Spydura sentetik halat ve alüminyum havse sete dahildir.
- Değiştirilebilir kontrol kutusu vinç üzerine monte edilebildiği gibi vinçten uzak bir noktaya da monte edilebilir. Böylece farklı montaj opsiyonlarına olanak tanır. (Re-lokasyon kiti ayrı satılmaktadır.*).
- Saten siyah toz boya yüzeyin, paslanmaz çelik tutucu ve manuel kolun korozyona dayanımı yüksek olup geliştirilmiş sızdırmazlık vinci dış etmenlerden korur.
- Geniş tambur çapı halat aşınımını minimize eder ve halat bağlantı noktası halatın kolayca takılmasına olanak tanır. PORTATİF TAŞIMA APARATI.

*Kontrol Kutusu re-lokasyon kiti, kontrol kutusunun vinçten ayrı monte edilmesini sağlar. PN 89970 (Kısa kit), PN 89960 (Uzun kit)

Warn Zeon Vinçler IP 68 Sızdırmazlık Standartlarına sahiptir. (1 metre suyun altında 1 saat süresince kalabilir. Çalışır ve sızdırmaz.)

ZEON 10-S-MULTI-MOUNT ÖZELLİKLERİ

Parça Numarası: 90360 (uluslar arası satış)

Çekiş Gücü: 10,000 lbs. (4536 kg) single-line

Motor: 12V DC, series wound

Elektrik Kontrolleri: Kontrol Kutusu

Uzaktan Kumanda: 12' (3.7m) kablolu uzaktan kumanda

Geartrain: 3-Aşama Planet

Dişli Oranı: 216:1

Manuel Kol: Rotating ring gear

Fren Sistemi: Automatic mechanical cone

Tambur Çapı/Uzunluğu: 3.15"/9.0" (80mm/229mm)

Kit Ağırlığı: 75 lbs. (34 kg)

Halat: 3/8" x 100' (9.5mm x 30.5m) Spydura sentetik

Halat Yönlendirici: Havse

Tavsiye edilen akü: 650 CCA minimum

Akü Kabloları: 2 adet, 72" (1.83m)

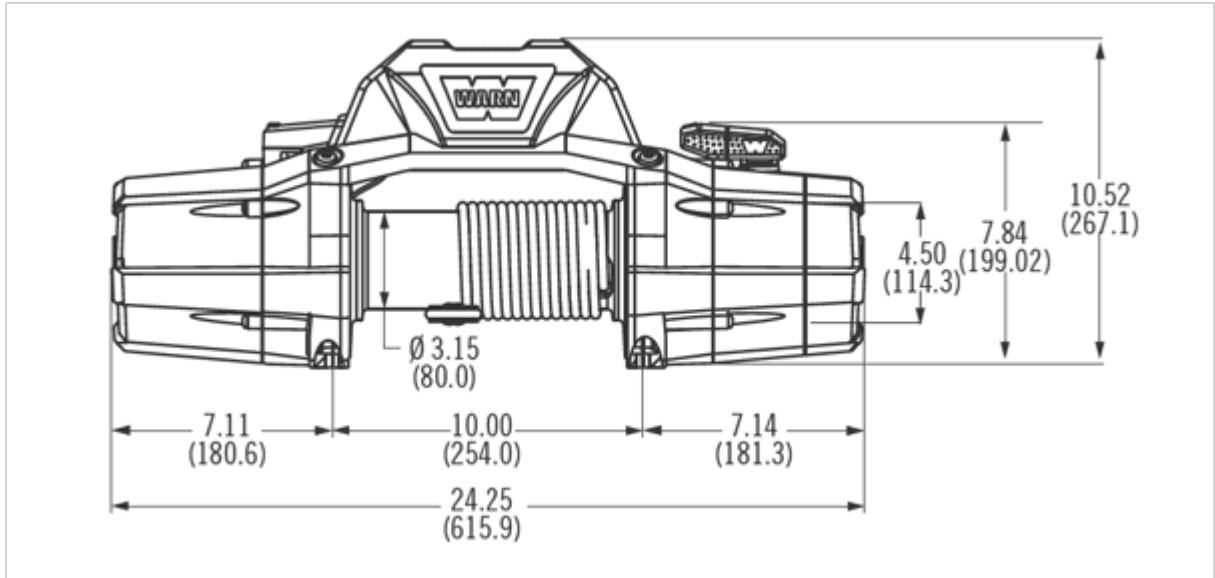
Boya: Saten Siyah Toz Boya

Garanti: 1 yıl

12V DC PERFORMANS TESTİ

Çekme Gücü Lbs.(Kgs.)	Sarım Hızı FT./min(M/min.)	Motor Akımı	Katmana göre çekiş/Lbs(Kgs.)
0	33 (10.27)	62 amps	1/10000 (4536)
2000 (910)	14.9 (4.5)	144 amps	2/8245 (3740)
4000 (1810)	11.2 (3.4)	215 amps	3/7014 (3181)
6000 (2720)	8.5 (2.6)	380 amps	4/6103 (2768)
8000 (3630)	6.5 (2.0)	353 amps	5/5402 (2450)
10000 (4536)	4.8 (1.5)	409 amps	

Verilen performans değerlerinde 1. Katman baz alınmıştır.



Vinç Ölçüleri:

Integrated configuration: 24.25" L x 7.15" D x 10.52" H
(615.9mm L x 181.6mm D x 267.1mm H)

Low-profile configuration: 24.25" L x 7.15" D x 7.84" H
(615.9mm L x 181.6mm D x 199.02mm H)

Bağlantı Ölçüleri: 10.0" x 4.5" (254mm x 114.3mm)