



WARN ZEON 10--24 VOLT -HALATSIZ

İleri teknoloji, 4536 kg çekiş gücü, IP 68 sızdırmazlık, paslanmaz alüminyum tambur...

- Araziyi fethedin... ZEON 10 en zorlu koşullara meydan okuyacak kadar dayanıklı ve güçlü. Uzun yıllar kullanıp güvenebileceğiniz bir vinç.
- 10,000 lb. (4536 kg) Çekme kapasitesi.
- Değiştirilebilir kontrol kutusu vinç üzerine monte edilebildiği gibi vinçten uzak bir noktaya da monte edilebilir. Böylece farklı montaj opsiyonlarına olanak tanır. (Re-lokasyon kiti ayrı satılmaktadır.*).
- Saten siyah toz boya yüzeyin, paslanmaz çelik tutucu ve manuel kolun, ve alüminyum tamburun korozyona dayanımı yüksek olup geliştirilmiş sızdırmazlık vinci dış etmenlerden korur.
- Geniş tambur çapı halat aşınımını minimize eder ve halat bağlantı noktası halatın kolayca takılmasına olanak tanır.

*Kontrol Kutusu re-lokasyon kiti, kontrol kutusunun vinçten ayrı monte edilmesini sağlar. PN 89970 (Kısa kit), PN 89960 (Uzun kit)

ZEON 10-24 VOLT ÖZELLİKLERİ

Parça Numarası: 90665

Çekiş Gücü: 10,000 lbs. (4536 kg) single-line

Motor: 24V DC, series wound

Elektrik Kontrolleri: Kontrol Kutusu

Uzaktan Kumanda: 12' (3.6m) kablolu uzaktan kumanda

Geartrain: 3-Aşama Planet

Dişli Oranı: 216:1

Manuel Kol: Rotating ring gear

Fren Sistemi: Automatic mechanical cone

Tambur Çapı/Uzunluğu: 3.15"/9.0" (80mm/229mm)

Kit Ağırlığı: 75 lbs. (34 kg)

Halat : Sentetik halat 24m çap 9,5mm (Kopma mukavemeti 9Ton)

Halat Yönlendirici: Havse

Tavsiye edilen akü: 650 CCA minimum

Akü Kabloları: 2 adet, 72" (1.83m)

Boya: Saten Siyah Toz Boya

Garanti: 2 Yıl

Merkez: Buttım İş Mrk. Yeni Yalova Cad. D-Blok Kat:5 No:1541-16250 BURSA **Tel:** 0224 211 38 42 - 211 19 74 **Fax:** 0224 211 28 87

Şube.: Org. San. Bölğ. 75. Yıl Bulv. Demirciler Sit. D Blok No:10 Nilüfer/BURSA

e-mail: info@eurowinch.com.tr **web:** www.eurowinch.com.tr

Uludağ V.D: 3810319982 **Tic.Sic.No:** 55395 **Mersis No :** 0381031998200015

24 DC MOTOR PERFORMANCE TABLOSU

Çekiş Gücü(Kg) LOADS (LBS) KG	MOTOR AKIMI/ CURRENT - AMPS (MAX)	HIZ (M/dk) SPEED - MIN (M/min)
-	40	7,9248
907	80	4,2672
1814	115	3,3528
2721	150	2,80
3629	180	2,4688
4536	215	2,1336

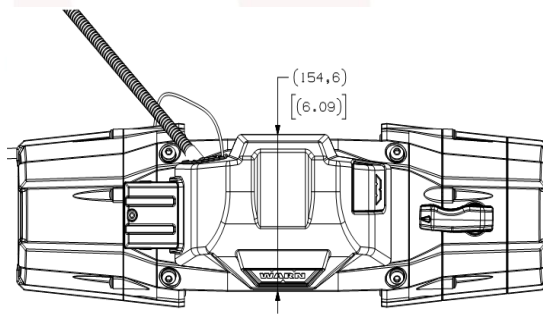
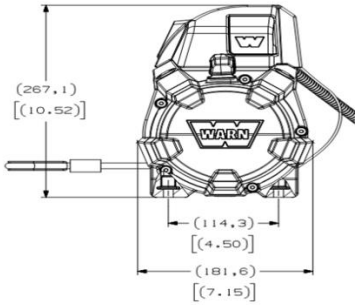
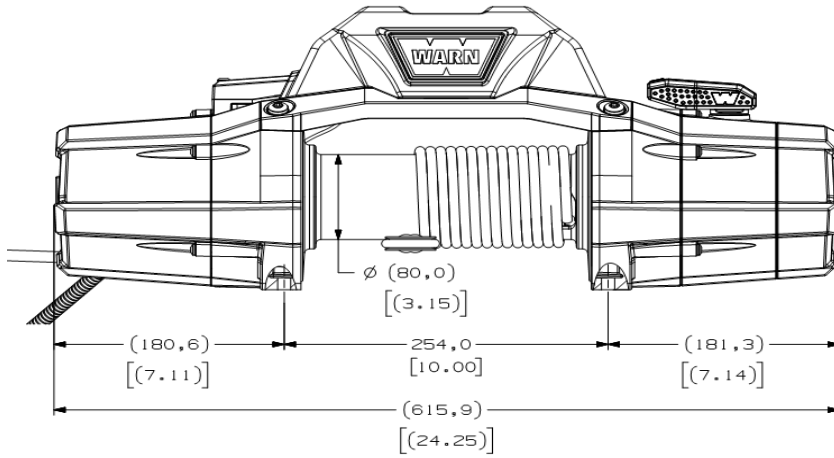
Sahip olduğu standartlar:

- Machinery directive 2006/42/EC
- Electro Magnetic Compatibility 2014/30/EU
- EN ISO 12100:2010
- EN ISO 13732-1 :2008
- EN 55014-1 : 2017
- IP67 Sızdırmazlık Standartlarına sahiptir.

Vinç Ölçüleri(mm)

Tabla bağlantı ölçüsü:254 mm x 114,3 mm

Vincin ölçüsü:E x B x Y 615,9 mm x 181,6 mm x 267,1 mm



Merkez: Buttım İş Mrk. Yeni Yalova Cad. D-Blok Kat:5 No:1541-16250 BURSA **Tel:** 0224 211 38 42 - 211 19 74 **Fax:** 0224 211 28 87

Şube.: Org. San. Bölğ. 75. Yıl Bulv. Demirciler Sit. D Blok No:10 Nilüfer/BURSA

e-mail: info@eurowinch.com.tr **web:** www.eurowinch.com.tr

Uludağ V.D: 3810319982 **Tic.Sic.No:** 55395 **Mersis No :** 0381031998200015

