

## M 15000 24 V.



En ağır yükler için yeterli kapasite...

15,000 lb. (6804 kg.) çekme kapasitesi, 2.5 Hp series wound motor, geliştirilmiş fren sistemiyle üstün bir vinç modelidir. Kontrol kutusu kolayca erişim için tasarlanmıştır. 11mm çaplı 27 metre halat sete dahildir.

- Yüksek ağırlıklara dayanabilecek taşıyıcı ayaklarla en zorlu yüklerin üstesinden gelecek şekilde tasarlanmıştır.
- Series-wound, high-speed motor yüksek sarım hızı ve güçlü çekiş sağlar.
- Fren sistemiyle vinç üzerinde mutlak kontrol sağlanabilir.
- Ayrı kontrol kutusu farklı montaj opsiyonlarına olanak tanır.
- Dayanıklı 3-Aşama Planet dişli sistemi ile çekme işlemi kesintisiz ve güvenli bir şekilde yapılır.
- 12' (3.7m) kablolu uzaktan kumanda.
- Korozyona dayanımlı toz boya kaplama.
- 90' of 7/16" (27m of 11mm) çaplı çelik halat

**Eurowinch Otomotiv LTD ŞTİ**

Üçevler Mahallesi Nilüfer Ticaret Merkezi 69. Sok. No :15 Nilüfer 16120 Bursa - TÜRKİYE Tel:+90 224 211 38 42 Fax: +90 224 211 28 87  
Web :www.argevinc.com.tr E-mail: info@argevinc.com.tr Çekirge V.D: 381 031 99 82 Tic.Sic.No: 55395 Mersis No : 0381031998200015

## M15000 ÖZELLİKLERİ

**Parça Numarası:** 478022 (24V) Müşteri temsilcisi ile irtibata geçiniz.

**Çekme Gücü:** 15,000 lbs. (6804 kgs) single-line

**Motor:** Series Wound, 24V 2.5 hp

**Elektrik Kontrolleri:** Kontrol Kutusu

**Uzaktan Kumanda:** 12 ft (3.7m) kablolu uzaktan kumanda

**Dişli Sistemi:** 3-Aşama Planet

**Dişli Oranı:** 315:1

**Manuel Kol:** Rotating Ring Gear

**Fren Sistemi:** Automatic Direct Drive Cone

**Tambur Çapı/Uzunluğu:** 3.5 in /8.2 in (9cm/21cm)

**Ağırlık:** 136 lbs. (62kgs.)

**Halat Çapı:** 90 ft, 7/16 in (27m, 11mm) çap

**Halat Yönlendirici:** Makara

**Tavsiye edilen akü:** 650 CCA minimum

**Akü Kabloları:** 2 gauge, 72 in (1.83m)

**Boya:** Gümüş gri toz boya

### 24V DC PERFORMANS TESTİ

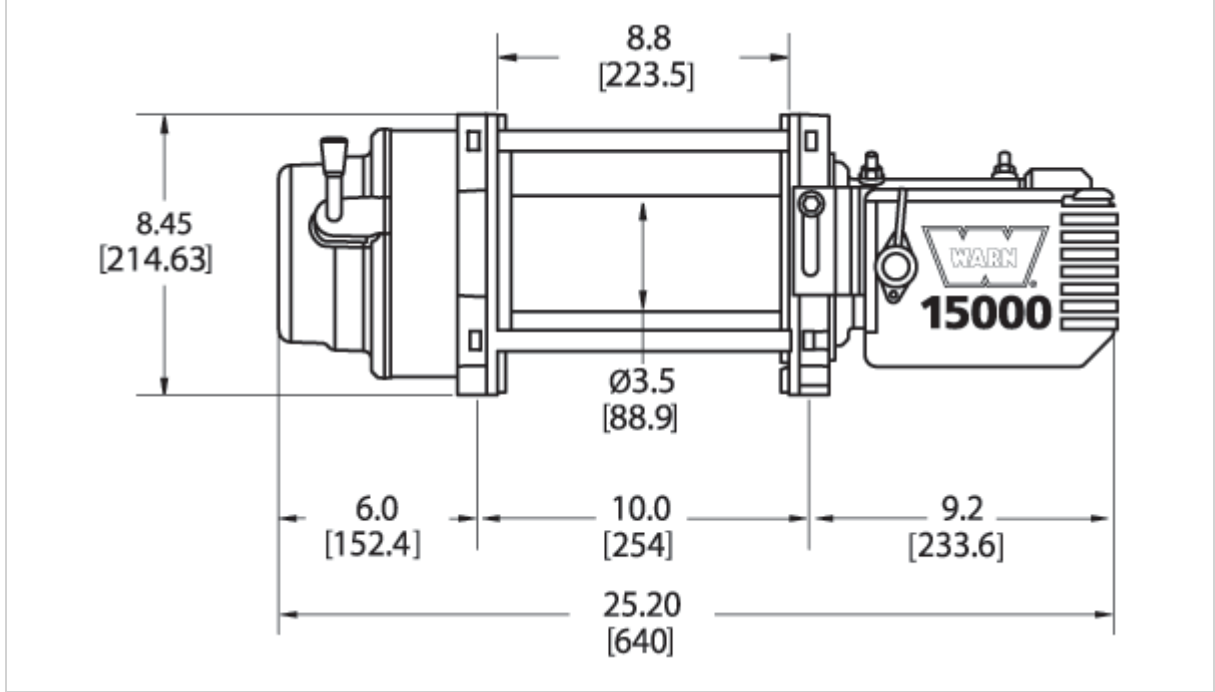
Çekiş Gücü Lbs.(Kgs.)	Sarım Hızı FT./min(M/min.)	Motor Akımı	Katmana göre çekiş/Lbs(Kgs.)
0	28(8.6)	24 amps	1/15000(6800)
2200(1000)	10.2(3.1)	85 amps	2/13900(6300)
4400(2000)	7.5(2.3)	115 amps	3/11400(5200)
6600(3000)	6.9(2.1)	142 amps	4/9700(4400)
8800(4000)	6.6(2.0)	170 amps	
11000(5000)	6.2(1.9)	190 amps	
13200(6000)	5.2(1.6)	210 amps	
15000(6800)	4.3(1.3)	235 amps	

Verilen performans değerlerinde 1. Katman baz alınmıştır.

### Eurowinch Otomotiv LTD ŞTİ

Üçevler Mahallesi Nilüfer Ticaret Merkezi 69. Sok. No :15 Nilüfer 16120 Bursa - TÜRKİYE Tel:+90 224 211 38 42 Fax: +90 224 211 28 87  
Web :www.argevinc.com.tr E-mail: info@argevinc.com.tr Çekirge V.D: 381 031 99 82 Tic.Sic.No: 55395 Mersis No : 0381031998200015

## TEKNİK ÇİZİM



**Vinç Ölçüleri:** 25.2" L. x 8.5" D. x 11" H.  
(640mm L. x 215mm D. x 279mm H.)

**Bağlantı Ölçüleri:** 10.0" x 4.5" (254mm x 114.3mm)