

VRX 45



- IP 68 yüksek sızdırmazlık standardı su ve yabancı maddelerin girişine izin vermez.
- Dayanıklı metal yapı
- Güçlendirilmiş yeni kilitleme sistemi 70 yıllık efsanevi WARN 4HW hub temellerine dayanır.
- Paslanmaya karşı dirençli siyah toz kaplama
- Mükemmel kontrole sahip yük tutma freni
- Pürüzsüz ve güvenilir, tamamen metal üç kademeli planet dişli grubu

Eurowinch Otomotiv LTD ŞTİ

Üçevler Mahallesi Nilüfer Ticaret Merkezi 69. Sok. No :15 Nilüfer 16120 Bursa - TÜRKİYE Tel:+90 224 211 38 42 Fax: +90 224 211 28 87
Web :www.argevinc.com.tr E-mail: info@argevinc.com.tr Çekirge V.D: 381 031 99 82 Tic.Sic.No: 55395 Mersis No : 0381031998200015

ÖZELLİKLER:

ÜRÜN KODU: 101045 (VRX 45) Çelik Halatlı

ÇEKME GÜCÜ: 4500 Lb. (2041 Kg.) Tek hatta.

MOTOR: 12 V. DC Permanent Magnet.

SIZDIRMAZLIK: IP 68

DİŞLİ GRUBU: 3 Kademeli Planet Dişli.

BAĞLANTI ELEMANLARI: Tamamı paslanmaz Çelik

FREN SİSTEMİ: Mekanik

ÇELİK HALAT: Çap 6.3 mm. / Uzunluk 15.0 m.

KANCA: Çinko kaplamalı

HALAT YÖNLENDİRİCİ: 101045 Metal Roller

KUMANDA SİSTEMİ: İçeriden kontrol düğmesi bağlantısı.

UZAKTAN KUMANDA: Opsiyonel.

GARANTİ: 2 yıl garanti.

STANDARTLAR: CE (elektromanyetik uyumluluk)

TSE Onaylı Teknik Servis.

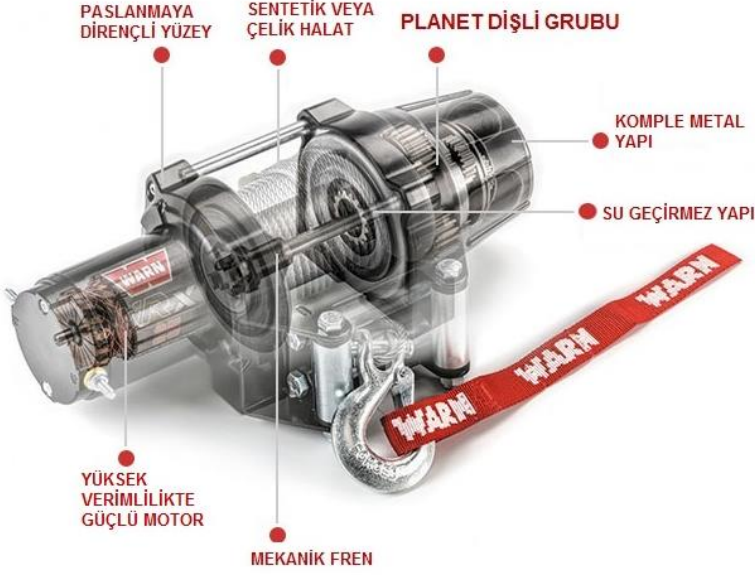
12V DC PERFORMANS DEĞERLERİ SARIM SIRASI

ÇEKME KUVVETİ	ÇEKME HIZI	Motor	
Lbs. (kg)	Ft./min. (M/min.)	AKIM	layer/Lbs. (kg)
0	16.2 (4.9)	20 amps	1/4500 (2041)
500 (227)	14.1 (4.3)	44 amps	2/3749 (1700)
1000 (454)	12.2 (3.7)	69 amps	3/3212 (1457)
1500 (680)	10.5 (3.2)	94 amps	4/2810 (1275)
2000 (907)	9.0 (2.7)	119 amps	
2500 (1134)	7.7 (2.3)	145 amps	
3000 (1361)	6.5 (2.0)	171 amps	
3500 (1588)	5.6 (1.7)	198 amps	
4000 (1814)	4.9 (1.5)	225 amps	
4500 (2041)	4.3 (1.3)	252 amps	

Eurowinch Otomotiv LTD ŞTİ

Üçevler Mahallesi Nilüfer Ticaret Merkezi 69. Sok. No :15 Nilüfer 16120 Bursa - TÜRKİYE Tel:+90 224 211 38 42 Fax: +90 224 211 28 87
Web :www.argevinc.com.tr E-mail: info@argevinc.com.tr Çekirge V.D: 381 031 99 82 Tic.Sic.No: 55395 Mersis No : 0381031998200015

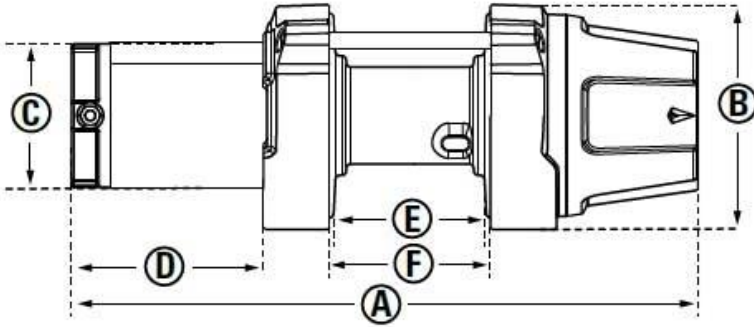




AYRICALIKLI ÖZELLİKLER
UYGUN FİYAT

TEKNİK ÇİZİM

DIMENSIONS



(A) 13.36" (339.4mm)	(D) 4.10" (104.3mm)
(B) 4.74" (120.5mm)	(E) 3.30" (83.9mm)
(C) 3.07" (78 mm)	(F) 3.476" (88.3mm)

Mounting bolt pattern: 3.0" x 4.87" (76mm x 124mm)

Eurowinch Otomotiv LTD ŞTİ

Üçevler Mahallesi Nilüfer Ticaret Merkezi 69. Sok. No :15 Nilüfer 16120 Bursa - TÜRKİYE Tel:+90 224 211 38 42 Fax: +90 224 211 28 87
Web :www.argevinc.com.tr E-mail: info@argevinc.com.tr Çekirge V.D: 381 031 99 82 Tic.Sic.No: 55395 Mersis No : 0381031998200015