



## WARN® M8274-50

En yüksek sarım hızı, en uzun çelik halat ve efsanevi Warn performansı... Yüksek hızı ile profesyonel off-road sporcularının en çok tercih ettiği vinçtir. Yüksüzken dakikada 22.4 metre halat sarabilir. 8 mm çaplı 46 metre halatı sarma kapasitesi vardır. 3629 kg. kapasiteye sahip kusursuz bir vinçtir.

- Özel dişli sistemi ve kendine özgü tasarımıyla...
- Otomatik Disk Fren sistemi güvenli sarış sağlarken ısınmanın da önüne geçecek şekilde tasarlanmıştır.

### M8274-50 ÖZELLİKLERİ

**Parça Numarası:** 38631 (12V)

**Parça Numarası:** 88631 (12V, CE, Uluslararası)

**Parça Numarası:** 375832 (24V) *Müşteri temsilcisi ile irtibata geçiniz.*

**Çekiş Gücü:** 8,000 lbs., (3629 kgs.) single-line

**Motor:** Series Wound, 12V 4.6 hp/3.43kw, 24V 2.5 hp/3.43kw

**Elektrik Kontrolleri:** Solenoid Kontrol Kutusu

**Uzaktan Kumanda:**, 12 ft (3.7m) kablolu uzaktan kumanda

**Dişli sistemi:** Spur Gear

**Dişli Oranı:** 134:1

**Manuel Kol:** Sliding Motor Pinion Gear

**Fren Sistemi:** Automatic disc type

**Tambur Çapı/Uzunluğu:** 3.5 in/8.5 in (9cm/22cm)

**Ağırlık:** 110 lbs. (50kgs.)

**Çelik Halat:** 150 ft, 5/16 ft diameter (46m, 8mm çap.)

**Halat Yönlendirici:** Roller

**Tavsiye edilen akü:** 650 CCA minimum

**Akü Kabloları:** 2 adet, 72 in (1.83m)

**Boya:** Cilalı Toz Boya

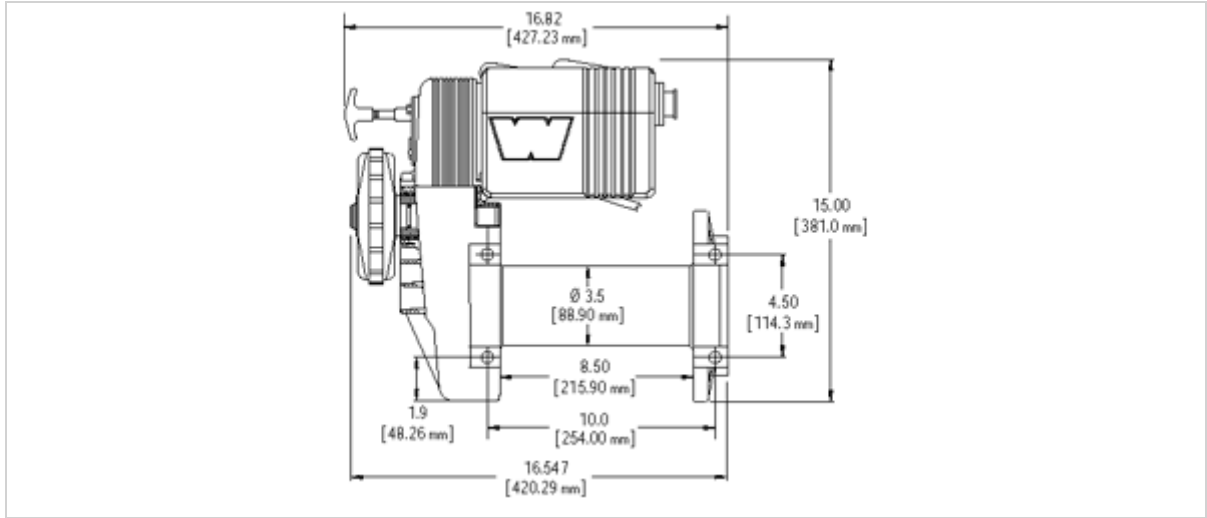
12V DC PERFORMANS TESTİ

<b>Çekiş Gücü Lbs.(Kgs.)</b>	<b>Sarım hızı FT./min(M/min.)</b>	<b>Motor Akımı</b>	<b>Katmana göre çekiş/Lbs(Kgs.)</b>
0	73.4(22.4)	55 amps	1/8000(3629)
2000(910)	22(6.71)	190 amps	2/7460(3384)
4000(1810)	12(3.66)	275 amps	3/6980(3166)
6000(2720)	9.50(2.90)	350 amps	4/6620(3003)
8000(3630)	6.10(1.86)	450 amps	5/6290(2853)

24V DC PERFORMANS TESTİ

<b>Çekiş Gücü Lbs.(Kgs.)</b>	<b>Sarım Hızı FT./min(M/min.)</b>	<b>Motor Akımı</b>	<b>Katmana Göre Çekiş/Lbs(Kgs.)</b>
0	65(19.8)	24 amps	1/8000(3629)
2000(910)	23(7.01)	96 amps	2/7460(3384)
4000(1810)	17(5.18)	149 amps	3/6980(3168)
6000(2720)	13(3.96)	203 amps	4/6620(3005)
8000(3630)	7.9(2.41)	273 amps	5/6290(2855)

Verilen performans değerlerinde 1. Katman baz alınmıştır.



**Vinç Ölçüleri:** 16.5" L. x 8.5" D. x 15" H.  
(420mm L. x 220mm D. x 381 mm H.)

**Bağlantı Ölçüleri:** 10.0" x 4.5" (254mm x 114.3mm)

**Eurowinch Otomotiv LTD ŞTİ**

Üçevler Mahallesi Nilüfer Ticaret Merkezi 69. Sok. No :15 Nilüfer 16120 Bursa - TÜRKİYE Tel:+90 224 211 38 42 Fax: +90 224 211 28 87  
Web :www.argevinc.com.tr E-mail: pazarlama@argevinc.com.tr Çekirge V.D: 381 031 99 82 Tic.Sic.No: 55395 Mersis No : 0381031998200015

