

EuroWinch

OTOMOTIV LTD. ŞTİ.



WARN® POWERPLANT 12(5440Kg.Kompresörlü)

Hem vinç hem hava kompresörü bir arada...

Elinden her iş gelir. Sınıfının en iyisi kompresör ve güçlü bir vinç tek bir ekipmanda bir araya geldi. Off road esnasında inen lastiklerinize hava basmak, rafting öncesi botunuzu şişirmek ya da vinci kullanarak aracınızı kurtarmak, tüm bunların hepsi Powerplant ile mümkün.

- 3-Aşama Planet Dişli sistemine, termal korumalı Gen II Series Wound Motora, manuel kol ve gelişmiş fren sistemine sahiptir.
- 5440 kg. çekme kapasitesi, 9.5mm çaplı 24 metre halat uzunluğu ve uzun çevrim süresi.
- Hava kompresörü bir çok aleti çalıştıracak yeterli havaya sağlayabilmektedir.
- Yeni nesil uzaktan kumanda, hava hortumu ve bağlantı aparatları sete dahildir.

POWERPLANT HD ÖZELLİKLERİ

Parça Numarası: 71801 (12V)

Çekiş Gücü: 12,000 lbs. (5440 kgs) single-line

Motor: Gen II Series Wound 4.6 hp 12V, Termal koruma durdurma özelliği

Elektrik Kontrolleri: Kontrol Kutusu

Uzaktan Kumanda: Termometrik göstergeli (3.7m) kablolu uzaktan kumanda

Dişli Sistemi: 3-Aşamalı Planet

Dişli Oranı: 216:1

Manuel Kol: Sliding ring gear

Fren Sistemi: Integrated direct-drive cone brake

Halat Çapı: 80 ft of 3/8 in (24m of 9.5mm çap.)

Halat yönlendirici: Makara

Tavsiye edilen akü: 650 CCA minimum

Akü Kabloları: 2 gauge, 72 in (1.83m)

Boya: Parlak siyah toz boya

Tambur Çapı/Uzunluğu: 2.5 in /9 in (6.4cm/23cm)

Ağırlık: 115 lbs (52 kgs)

Hava Rezervuarı: 1/2 gallon with Integrated Air Intercooler

Hava Akış Değeri: 12 CFM @ 0 psi, 5 CFM @ 90 psi

Max. Hava Basıncı: 100 psi

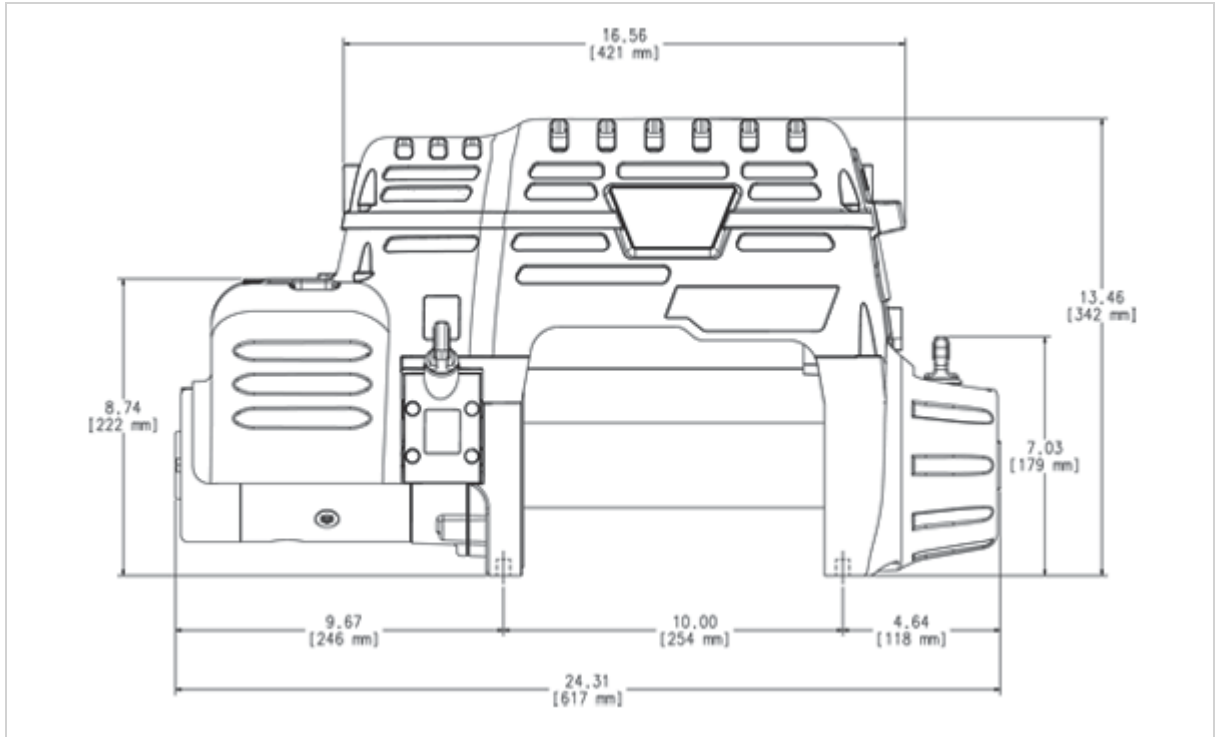
Hava Basıncı Kolu: Evet

Hava Hortumu: 12 ft nylon, kolay çıkarılabilir. Pirinç bağlantılarıyla.

12V DC PERFORMANS TESTİ

Çekiş Gücü Lbs.(Kgs.)	Sarım Hızı FT./min(M/min.)	Motor Akımı	Katmana göre çekiş/Lbs(Kgs.)
0	20.5 (6.25)	89 amps	1/12,000 (5440)
2000 (910)	11.7 (3.57)	153 amps	2/9517 (4317)
4000 (1810)	8.6 (2.61)	207 amps	3/7886 (3577)
6000 (2720)	6.7 (2.04)	265 amps	4/6732 (3054)
8000 (3630)	5.4 (1.65)	318 amps	
9500 (4310)	4.4 (1.34)	370 amps	
12000 (5440)	3.6 (1.10)	416 amps	

Verilen performans değerlerinde 1.katman baz alınmıştır.



Vinç Ölçüleri: 24.31" L. x 6.7" D. x 13.46" H. (617mm L. x 170mm D. x 342mm H.)

Bağlantı Ölçüleri: 10.0" x 4.5" (254mm x 114.3mm)