



WARN® ZEON™ 12 5443Kg.

(IP 68 Sızdırmazlık, Alüminyum Tambur...)

Çekme operasyonunun yeni yüzü WARN ZEON 12 her şeye hazır.

Ağır yüklü Off-road araçlarının ilk tercihi ZEON 12 inovatif tasarımı, artan performans ve dayanıklılığı ile tek halatta 5443 Kg. çekiş gücü sağlar.

ZEON 12 ile hem kendinizi hem de arkadaşlarınızı en zor durumlardan kolayca kurtarmak artık mümkün.

- 12,000 lb. (5443 kg) Çekme kapasitesi
- 9.52 mm çaplı 24.38 metre galvanize çelik halat
- Değiştirilebilir kontrol kutusu vinç üzerine monte edilebildiği gibi vinçten uzak bir noktaya da monte edilebilir. Böylece farklı montaj opsiyonlarına olanak tanır. (Re-lokasyon kiti ayrı satılmaktadır.*).
- Saten siyah toz boya yüzeyin, paslanmaz çelik tutucu ve manuel kolun korozyona dayanımı yüksek olup geliştirilmiş sızdırmazlık vinci dış etmenlerden korur.
- Geniş tambur çapı halat aşınımını minimize eder ve halat bağlantı noktası halatın kolayca takılmasına olanak tanır.

*Kontrol Kutusu re-lokasyon kiti, kontrol kutusunun vinçten ayrı monte edilmesini sağlar. PN 89970 (Kısa kit), PN 89960 (Uzun kit)

Warn Zeon Vinçler IP 68 Sızdırmazlık Standartlarına sahiptir. (1 metre suyun altında 1 saat süresince kalabilir. Çalışır ve sızdırmaz.)

ZEON 12 ÖZELLİKLERİ

Parça Numarası: 89660 (CE, Uluslar arası satış)

Çekme gücü: 12,000 lbs. (5443 kg) single-line

Motor: 12V DC, series wound

Elektrik Kontrolleri: Kontrol Kutusu

Uzaktan Kumanda: 12' (3.7m) kablolu uzaktan kumanda

Dişli sistemi: 3-Aşamalı Planet

Dişli Oranı: 216:1

Manuel Kol: Rotating ring gear

Fren Sistemi: Automatic mechanical cone

Tambur Çapı/Uzunluğu: 3.15"/9.0" (80mm/229mm)

Kit ağırlığı: 98 lbs. (44 kg)

Halat: 3/8" x 80' (9.52mm x 24.38m) çelik

Halat Yönlendirici: Makara

Tavsiye edilen akü: 650 CCA minimum

Akü kabloları: 2 adet, 72" (1.83m)

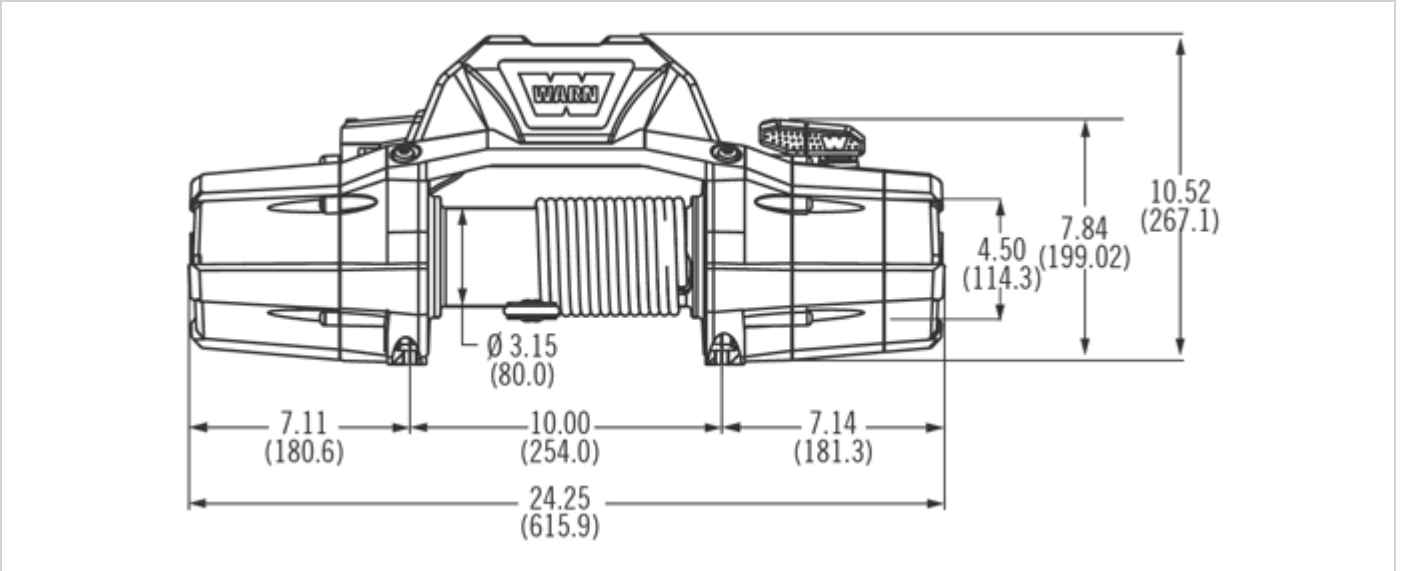
Boya: Saten Siyah Toz Boya

Garanti: 1 yıl

12V DC PERFORMANS TESTİ

Çekiş Gücü Lbs.(Kgs.)	Sarım Hızı FT./min(M/min.)	Motor Akımı	Katmana Göre Çekiş/Lbs(Kgs.)
0	30 (9.4)	50 amps	1/12000 (5440)
2000 (910)	13.4 (4.1)	128 amps	2/9894 (4488)
4000 (1810)	10.1 (3.1)	196 amps	3/8117 (3682)
6000 (2720)	7.9 (2.4)	257 amps	4/7324 (3322)
8000 (3630)	6.1 (1.8)	316 amps	5/6484 (2941)
10000 (4536)	4.5 (1.4)	375 amps	
12000 (5443)	3.1 (0.9)	438 amps	

Verilen Performans değerlerinde 1.Katman baz alınmıştır.



Vinç Ölçüleri:

Integrated configuration: 24.25" L x 7.15" D x 10.52" H
(615.9mm L x 181.6mm D x 267.1mm H)

Low-profile configuration: 24.25" L x 7.15" D x 7.84" H
(615.9mm L x 181.6mm D x 199.02mm H)

Bağlantı Ölçüleri: 10.0" x 4.5" (254mm x 114.3mm)