

NEW



## WARN® ZEON-S™ 125443Kg.

(IP 68 Sızdırmazlık,Aluminyum Tambur...)

Çekme operasyonunun yeni yüzü WARN ZEON 12-S her şeye hazır.

Ağır yüklü Off-road araçlarının ilk tercihi ZEON 12-S inovatif tasarımı, artan performans ve dayanıklılığı ile tek halatta 5443 Kg. çekiş gücü sağlar.

ZEON 12-S ile hem kendinizi hem de arkadaşlarınızı en zor durumlardan kolayca kurtarmak artık mümkün.

- 12,000 lb. (5443 kg) Çekme kapasitesi
- 9.52 mm çaplı 24.38 metre sentetik halat
- Değiştirilebilir kontrol kutusu vinç üzerine monte edilebildiği gibi vinçten uzak bir noktaya da monte edilebilir. Böylece farklı montaj opsiyonlarına olanak tanır. (Re-lokasyon kiti ayrı satılmaktadır.\*).
- Saten siyah toz boya yüzeyin, paslanmaz çelik tutucu ve manuel kolun korozyona dayanımı yüksek olup geliştirilmiş sızdırmazlık vinci dış etmenlerden korur.
- Geniş tambur çapı halat aşınımını minimize eder ve halat bağlantı noktası halatın kolayca takılmasına olanak tanır.

\*Kontrol Kutusu re-lokasyon kiti, kontrol kutusunun vinçten ayrı monte edilmesini sağlar. PN 89970 (Kısa kit)

WarnZeon Vinçler IP 68 Sızdırmazlık Standartlarına sahiptir. ( 1 metre suyun altında 1 saat süresince kalabilir. Çalışır ve sızdırmaz.)

## ZEON 12 ÖZELLİKLERİ

**Çekme gücü:** 12,000 lbs. (5443 kg) single-line

**Motor:** 12V DC, serieswound

**Elektrik Kontrolleri:** Kontrol Kutusu

**Uzaktan Kumanda:** 12' (3.7m) kablolu uzaktan kumanda

**Dışli sistemi:** 3-Aşamalı Planet

**Dışli Oranı:** 216:1

**Manuel Kol:** Rotating ring gear

**Fren Sistemi:** Automaticmechanicalcone

**Tambur Çapı/Uzunluğu:** 3.15"/9.0" (80mm/229mm)

**Kit ağırlığı:** 98 lbs. (44 kg)

**Halat:** 3/8" x 80' (9.52mm x 24.38m) sentetik

**Halat Yönlendirici:** Alüminyum Havse

**Tavsiye edilen akü:** 650 CCA minimum

**Akü kabloları:** 2 adet, 72" (1.83m)

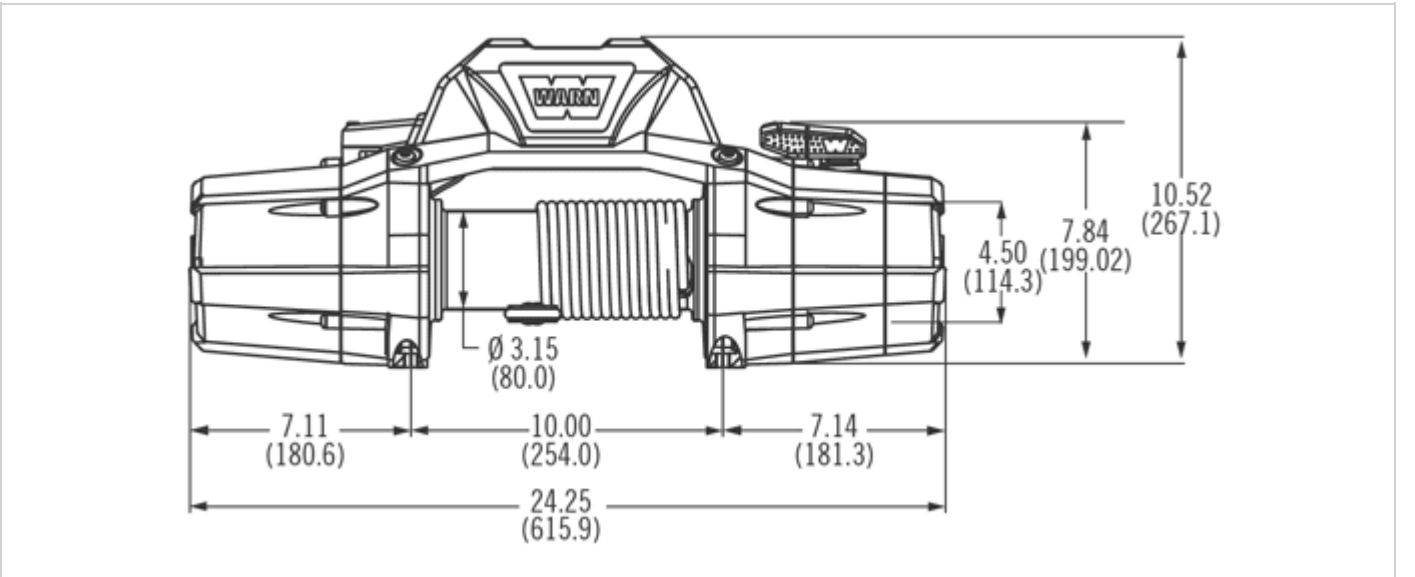
**Boya:** Saten Siyah Toz Boya

**Garanti:** 1 yıl

### 12V DC PERFORMANS TESTİ

Çekiş Gücü Lbs.(Kgs.)	Sarım Hızı FT./min(M/min.)	Motor Akımı	Katmana Göre Çekiş/Lbs(Kgs.)
0	30 (9.4)	50 amps	1/12000 (5440)
2000 (910)	13.4 (4.1)	128 amps	2/9894 (4488)
4000 (1810)	10.1 (3.1)	196 amps	3/8117 (3682)
6000 (2720)	7.9 (2.4)	257 amps	4/7324 (3322)
8000 (3630)	6.1 (1.8)	316 amps	5/6484 (2941)
10000 (4536)	4.5 (1.4)	375 amps	
12000 (5443)	3.1 (0.9)	438 amps	

Verilen Performans değerlerinde 1.Katman baz alınmıştır.



### Vinç Ölçüleri:

Integratedconfiguration: 24.25" L x 7.15" D x 10.52" H  
(615.9mm L x 181.6mm D x 267.1mm H)

Low-profileconfiguration: 24.25" L x 7.15" D x 7.84" H  
(615.9mm L x 181.6mm D x 199.02mm H)

**Bağlantı Ölçüleri:** 10.0" x 4.5" (254mm x 114.3mm)